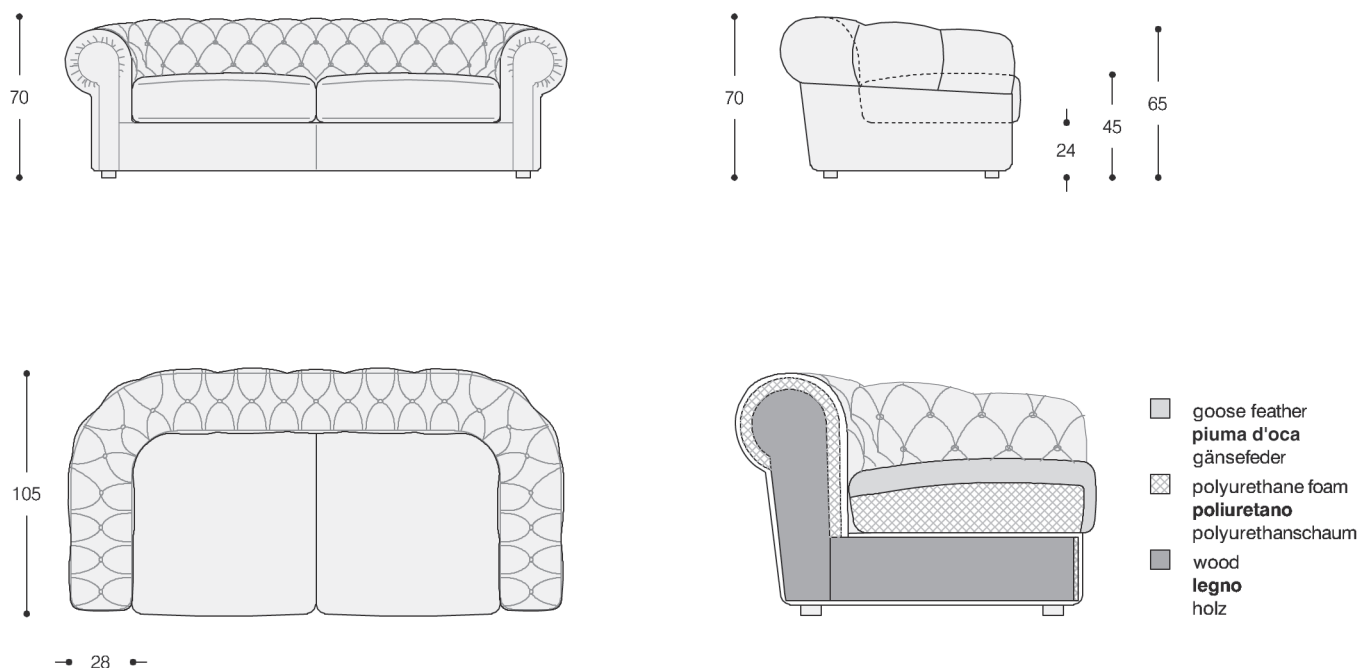


# Charles B.



## TECHNICAL FEATURE

**Structure:** in solid wood, multiply wood and fiber, padded with polyurethane foam and covered with a white fabric joined with resin. Suspension with reinforced elastic belts.

**Padding:** seat cushions in polyurethane foam of various densities, wrapped in sterilized goose feathers divided into sections.

**Feet:** in black ABS.

**Covers:** only the seat cushions are removable.

**Important notes:** the padding in goose feathers give to the sofa a vintage and informal look. The shapes of the cushions are therefore soft and irregular.

## CARATTERISTICHE TECNICHE

**Struttura:** in legno di abete, multistrato e fibra, imbottito con poliuretano espanso e rivestito da una fodera in vellutino bianco accoppiato a fibra di poliestere. Molleggio a cinghie elastiche rinforzate.

**Imbottiture:** cuscini di seduta in poliuretano espanso indeformabile a densità differenziate, rivestiti in piuma d'oca sterilizzata e fibra suddivise in comparti.

**Piedini:** in ABS nero.

**Rivestimento:** sfoderabile solo nei sedili.

**Note importanti:** le imbottiture in piuma conferiscono al divano un aspetto destrutturato e vissuto. I sedili risulteranno quindi morbidi ed irregolari.

## TECHNISCHE DATEN

**Struktur:** Sperr- und Faserholz aus Tanne, gepolstert mit Polyurethanschaum, ummantelt von einem mit Polyesterfasern komplettierten Samtbezug. Unterfederung aus verstärkten elastischen Gurten.

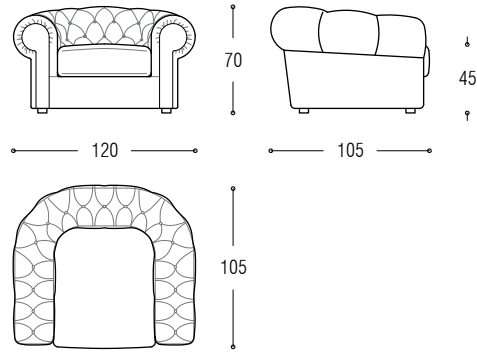
**Polsterung:** Sitzkissen aus strapazierfähigem mehrschichtigen Polyurethanschaum verschiedener Härtegrade, komplettiert durch sterilisierte Gänsedaunen, aufgeteilt in separate Kammern.

**Füße:** Fuß aus schwarzem ABS.

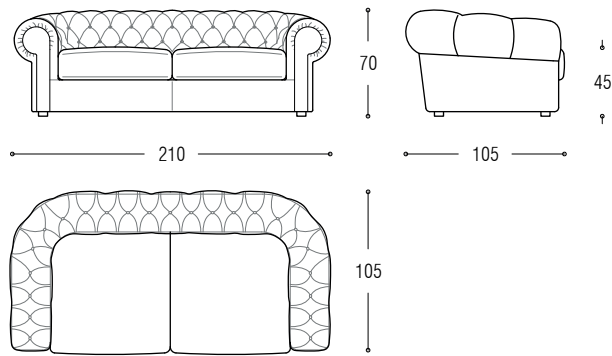
**Bezug:** Nur der Sitz ist komplett abziehbar.

**Wichtige Hinweise:** Die Daunenfüllung verleiht dem Sofa bewusst einen legeren, verlebten Eindruck. Die Sitzfläche ist nicht formsteif, sondern soft mit einem gewollten Knautscheffekt.

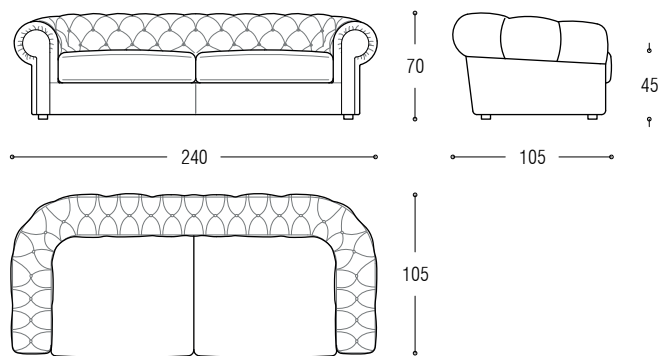
Armchair



Sofa cm 210



Sofa cm 240



Sofa cm 270

