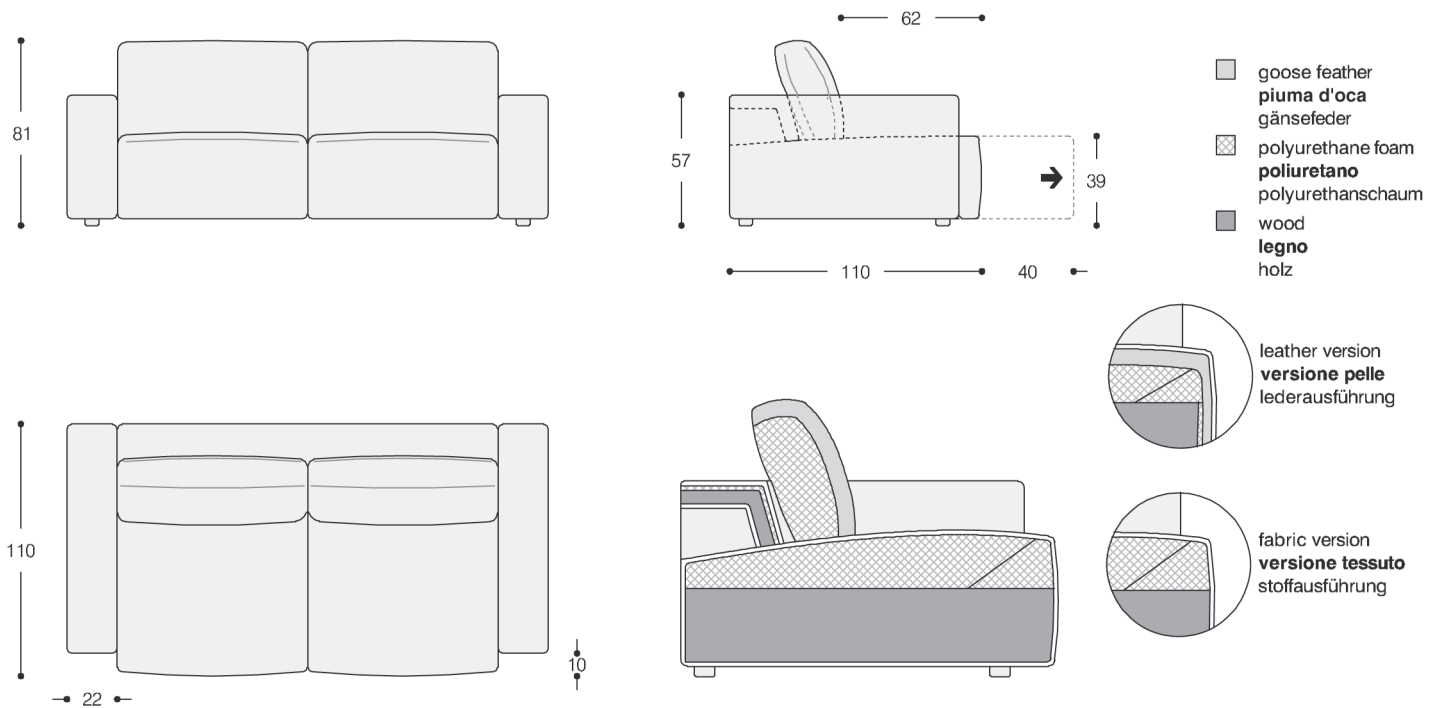


Genius-016



TECHNICAL FEATURE

Structure: in solid wood, multiply wood and fiber, padded with polyurethane foam and covered with a white fabric joined with resin.

Suspension with beech staves. All sofas and side sofas are equipped with a metal mechanism that allows each seat to be moved forward.

Padding: the seat cushions are integral part of the structure and are made in polyurethane foam of various densities. The leather version is provided with a layer of goose feathers and polyurethane chips on top of the foam.

Back cushions in sterilized goose feathers and polyurethane chips, divided into sections.

Feet: in black ABS.

Covers: in removable fabric and non-removable leather.

Important notes: due to the padding in goose feathers, leather covers of the seat cushions will not be tight but loose.

CARATTERISTICHE TECNICHE

Struttura: in legno di abete, multistrato e fibra, imbottito con poliuretano espanso e rivestito da una fodera in vellutino bianco accoppiato a fibra di poliestere. Molleggio a doghe di faggio. I divani ed i laterali sono dotati di meccanismo in metallo per l'avanzamento dei sedili.

Imbottiture: i cuscini di seduta sono integrati nella struttura e realizzati in poliuretano espanso indeformabile a densità differenziate. Nella versione in pelle viene aggiunto uno strato superiore di piuma d'oca sterilizzata e fiocco di poliuretano suddivisi in comparti.

Cuscini di schienale in poliuretano espanso rivestito in piuma d'oca sterilizzata e fiocco di poliuretano suddivisi in comparti.

Piedini: in ABS nero.

Rivestimento: completamente sfoderabile nella versione in tessuto. Fisso in pelle.

Note importanti: per effetto della imbottitura in piuma, le fodere in pelle dei sedili non potranno essere tese, bensì morbide ed irregolari.

TECHNISCHE DATEN

Struktur: Sperr- und Faserholz aus Tanne, gepolstert mit Polyurethanschaum, ummantelt von einem mit Polyesterfasern komplettierten Samtbezug. Unterfederung aus Latten aus Buchenholz. Die Sofas und Seitenteile sind mit einem Metallmechanismus ausgerüstet, um die Sitze vorschieben zu können.

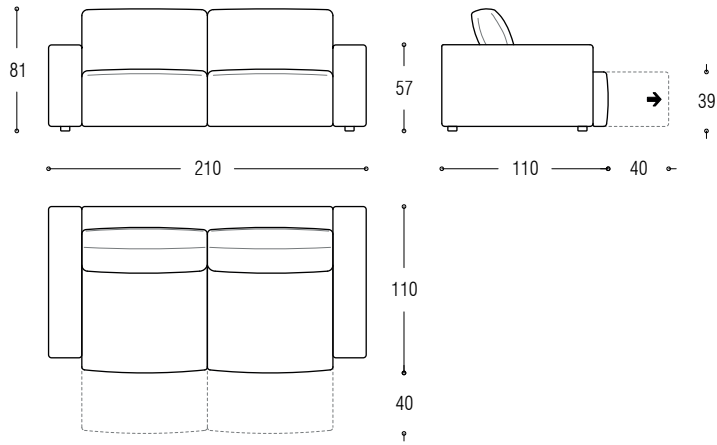
Polsterung: Die Sitzkissen sind in die Struktur integriert und bestehen aus strapazierfähigem mehrschichtigen Polyurethanschaum verschiedener Härtegrade. In der Version mit Leder wird eine Oberflächenschicht aus einem Gemisch aus sterilisierten Gänsedaunen und Faserflocken aus Schaumstoff zugefügt, aufgeteilt in separate Kammern. Rückenkissen generell gefüllt mit einem Gemisch aus sterilisierten Gänsedaunen und Faserflocken aus Schaumstoff, aufgeteilt in separate Kammern.

Füße: Fuß aus schwarzem ABS.

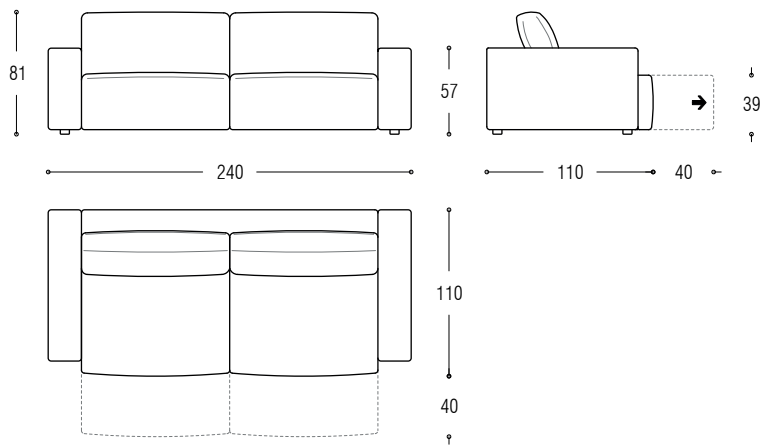
Bezug: Komplet abziehbarer Stoffbezug, in Leder nicht abziehbar.

Wichtige Hinweise: Durch die Daunenfüllung hat die lederbezogene Sitzfläche bewusst einen legeren, verlebten Eindruck. Sie ist somit nicht formsteif, sondern soft mit einem gewollten Knautscheffekt.

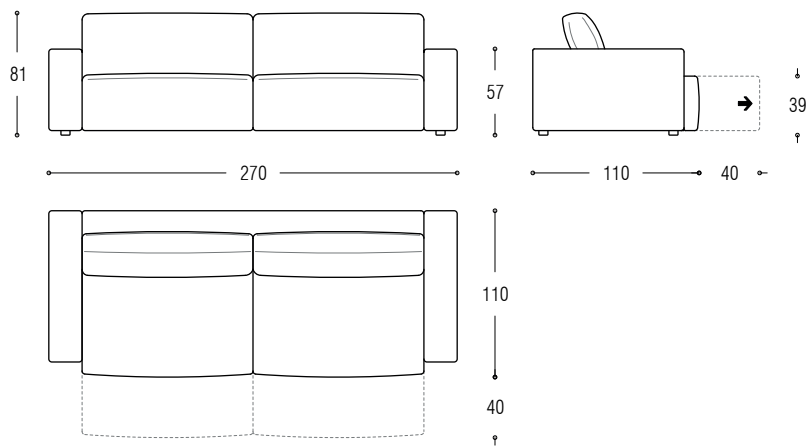
Sofa cm 210 with sliding mechanism



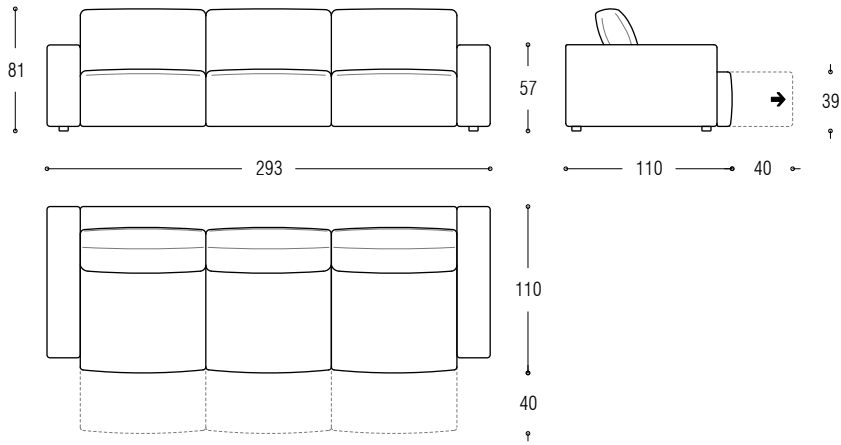
Sofa cm 240 with sliding mechanism



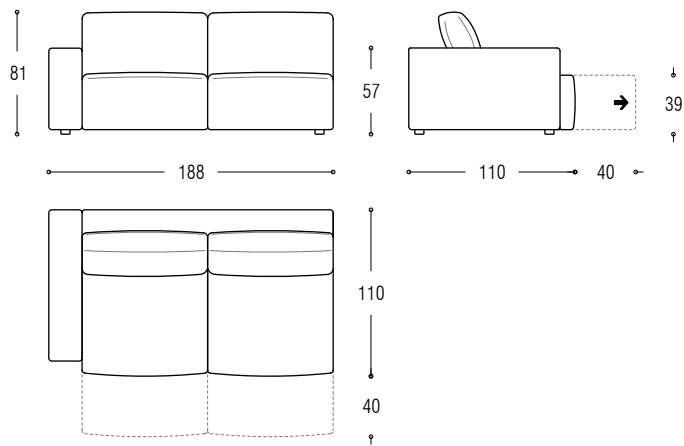
Sofa cm 270 with sliding mechanism



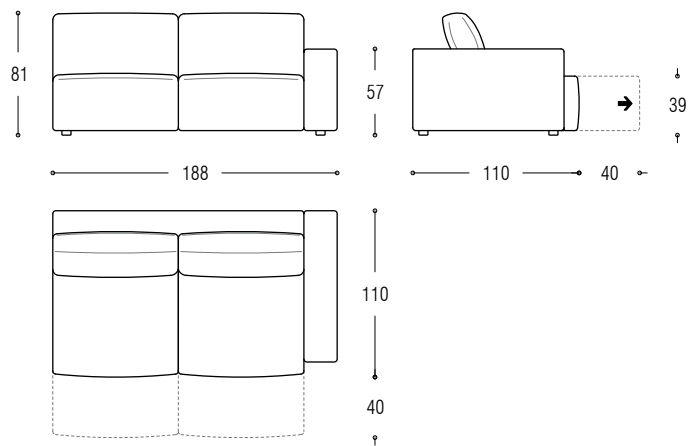
Sofa cm 293 with sliding mechanism



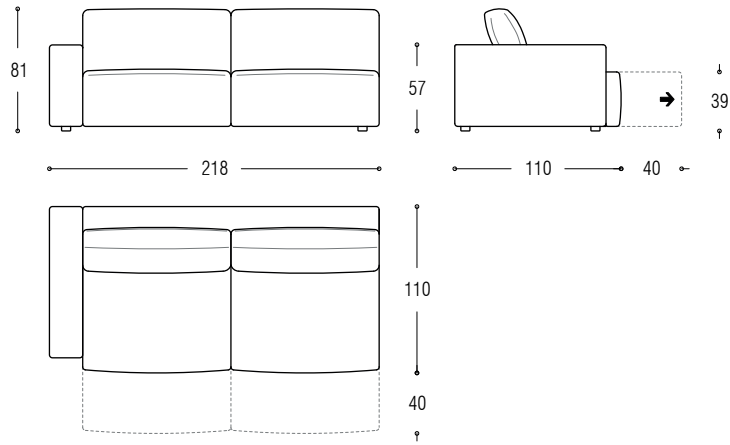
Element cm 188 left



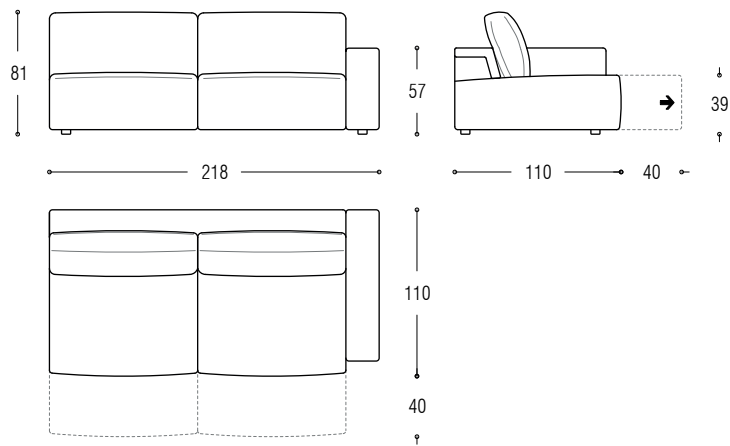
Element cm 188 right



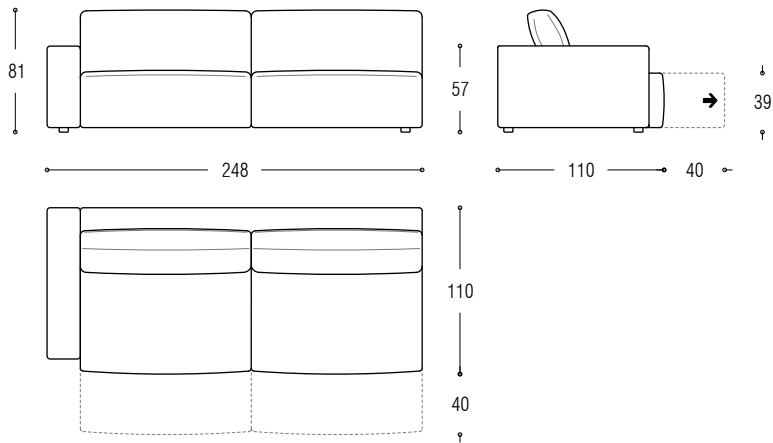
Element cm 218 left



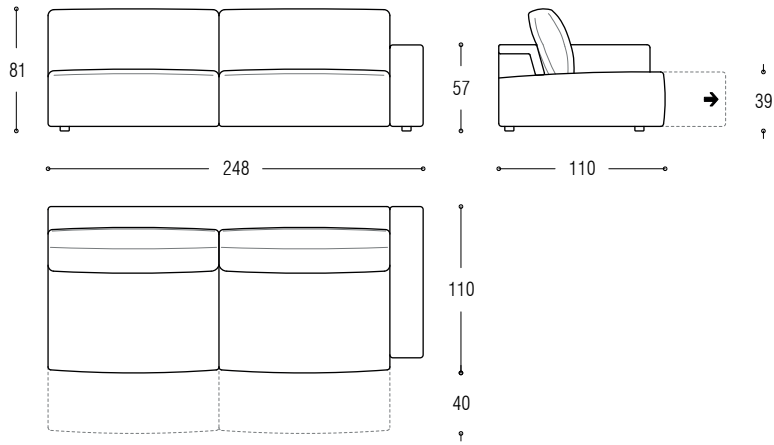
Element cm 218 right



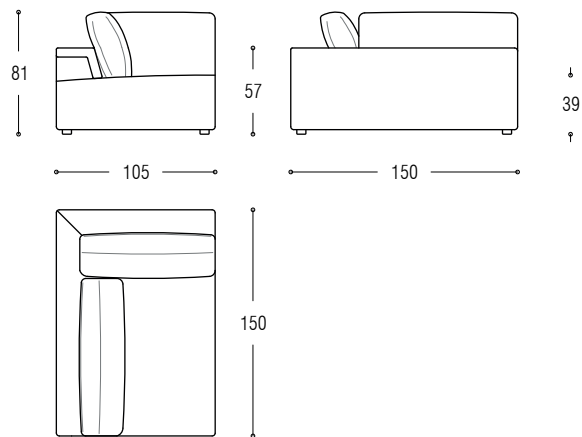
Element cm 248 left



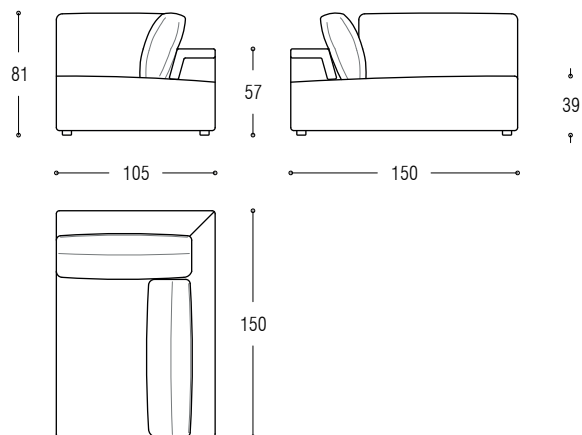
Element cm 248 right



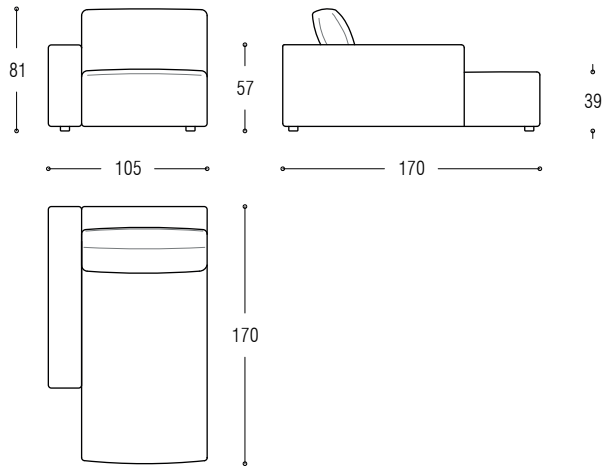
Corner element cm 150x105 left



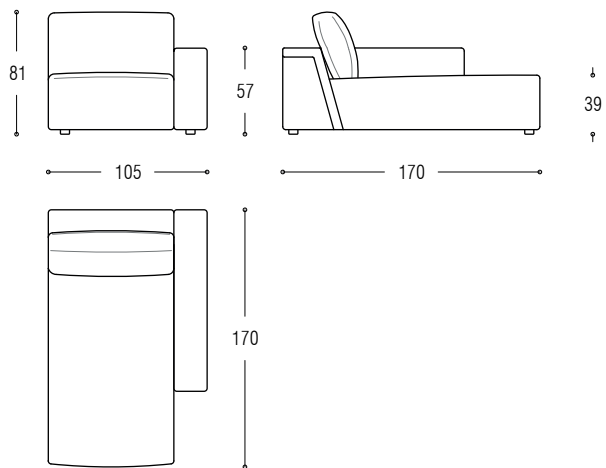
Corner element cm 150x105 right



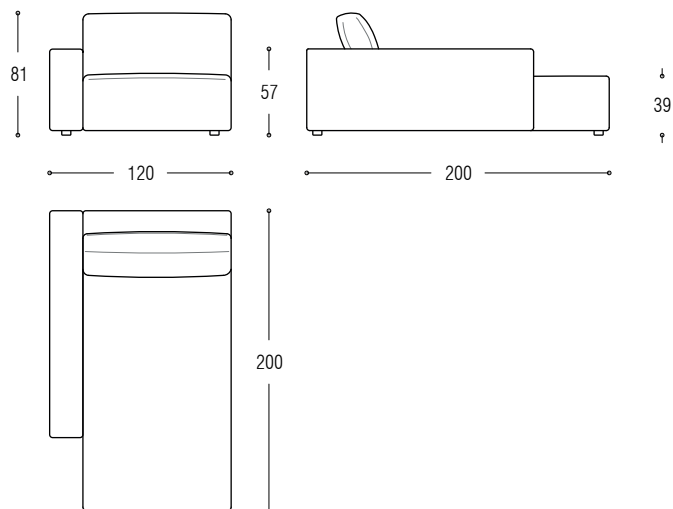
Chaise longue cm 170 left



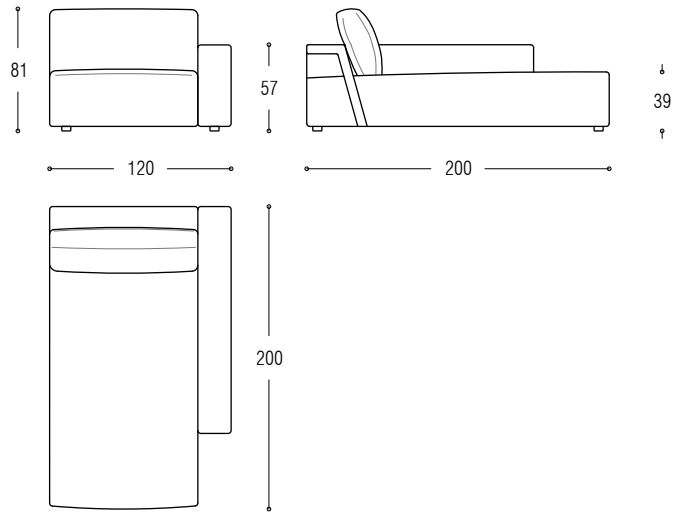
Chaise longue cm 170 right



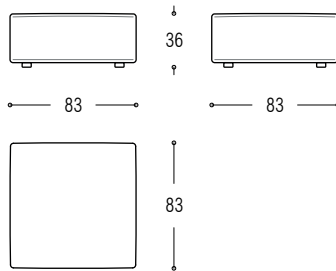
Chaise longue cm 200 left



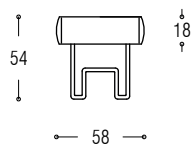
Chaise longue cm 200 right



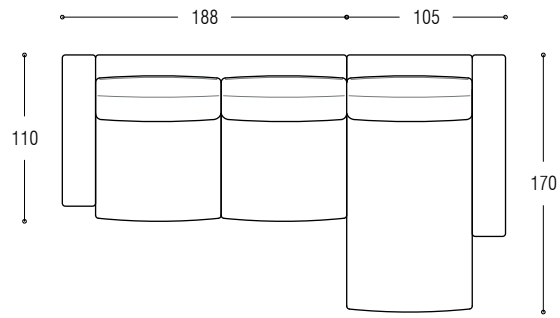
Stool cm 83x83



Head-rest



Element cm 188 left + chaise longue cm 170 right



Element cm 218 left + chaise longue cm 200 right

