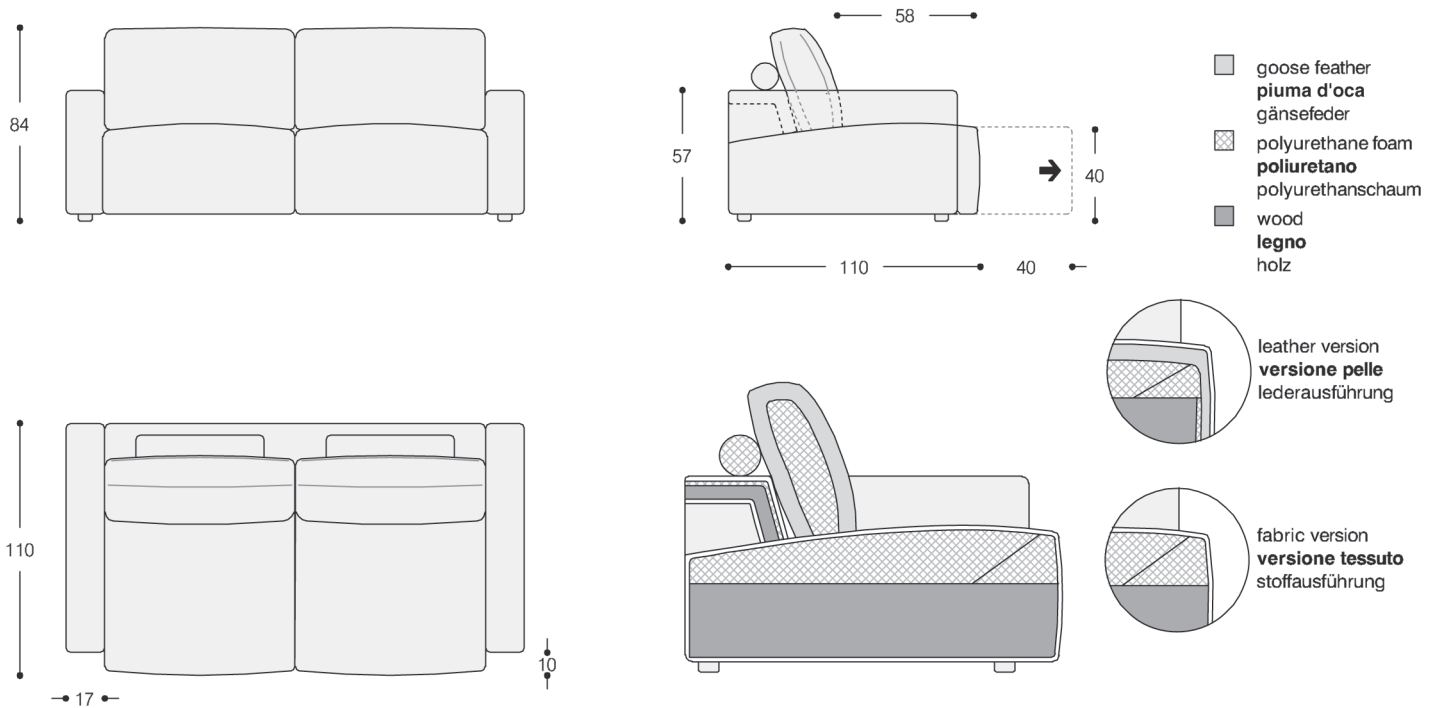


Genius-Gold



TECHNICAL FEATURE

Structure: in solid wood, multi-ply wood and fiber, padded with polyurethane foam and covered with a white fabric joined with resin. Suspension with beech staves. All sofas and side sofas are equipped with a metal mechanism that allows each seat to be moved forward.

Padding: the seat cushions are integral part of the structure and are made in polyurethane foam of various densities. The leather version is provided with a layer of goose feathers and polyurethane chips on top of the foam. Back cushions in 100% sterilized goose feathers divided into sections. Central core in polyurethane foam.

Feet: in black ABS.

Covers: in the fabric version, completely removable and raised stitching. In the leather version, not removable and flat stitching.

Important notes: due to the padding in goose feathers, leather covers of the seat cushions will not be tight but loose.

CARATTERISTICHE TECNICHE

Struttura: in legno di abete, multistrato e fibra, imbottito con poliuretano espanso e rivestito da una fodera in vellutino bianco accoppiato a fibra di poliestere. Molleggio a doghe di faggio. I divani ed i laterali sono dotati di meccanismo in metallo per l'avanzamento dei sedili.

Imbottiture: i cuscini di seduta sono integrati nella struttura e realizzati in poliuretano espanso indeformabile a densità differenziate. Nella versione in pelle viene aggiunto uno strato superiore di piuma d'oca sterilizzata e fiocco di poliuretano suddivisi in comparti. Cuscini di schienale in 100% piuma d'oca sterilizzata suddivisa in comparti. Anima centrale in poliuretano espanso.

Piedini: in ABS nero.

Rivestimento: nella versione in tessuto, completamente sfoderabile e cuciture pizzicate. Nella versione in pelle, non sfoderabile e cuciture piatte.

Note importanti: per effetto della imbottitura in piuma, le fodere in pelle dei sedili non potranno essere tese, bensì morbide ed irregolari.

TECHNISCHE DATEN

Struktur: Sperr- und Faserholz aus Tanne, gepolstert mit Polyurethanschaum, ummantelt von einem mit Polyesterfasern komplettierten Samtbezug. Unterfederung aus Latten aus Buchenholz. Die Sofas und Seitenteile sind mit einem Metallmechanismus ausgerüstet, um die Sitze verschieben zu können.

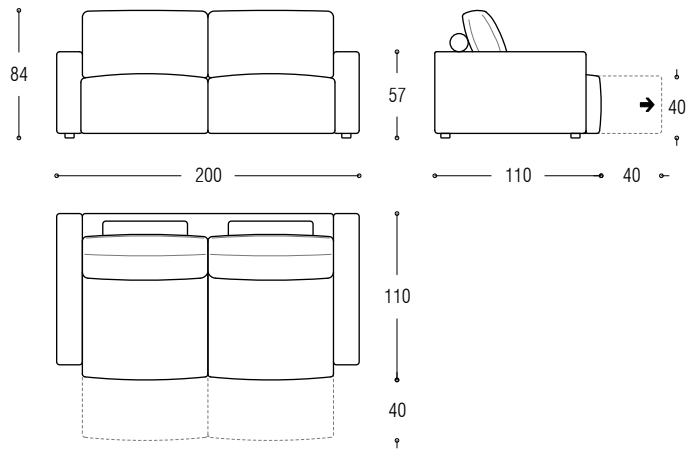
Polsterung: Die Sitzkissen sind in die Struktur integriert und bestehen aus strapazierfähigem mehrschichtigen Polyurethanschaum verschiedener Härtegrade. In der Version mit Leder wird eine Oberflächenschicht aus einem Gemisch aus sterilisierten Gänsedaunen und Faserflocken aus Schaumstoff zugefügt, aufgeteilt in separate Kammern. Rückenkissen zu 100% gefüllt mit sterilisierten Gänsedaunen, aufgeteilt in separate Kammern, komplettiert durch einen stabilisierenden Kern aus Polyurethanschaum.

Füße: Fuß aus schwarzem ABS.

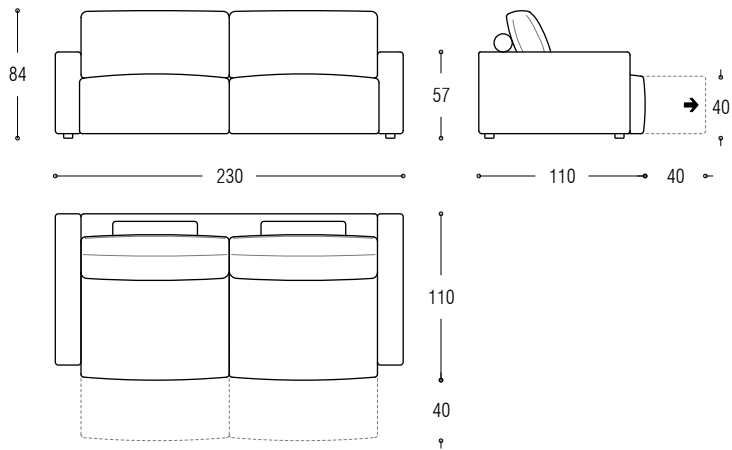
Bezug: Die Version aus Stoff mit gehobenen Nähten ist komplett abziehbar, die aus Leder ist nicht abziehbar und hat flache Nähte.

Wichtige Hinweise: Durch die Daunenfüllung hat die lederbezogene Sitzfläche bewusst einen legeren, verlebten Eindruck. Sie ist somit nicht formstief, sondern soft mit einem gewollten Knautscheffekt.

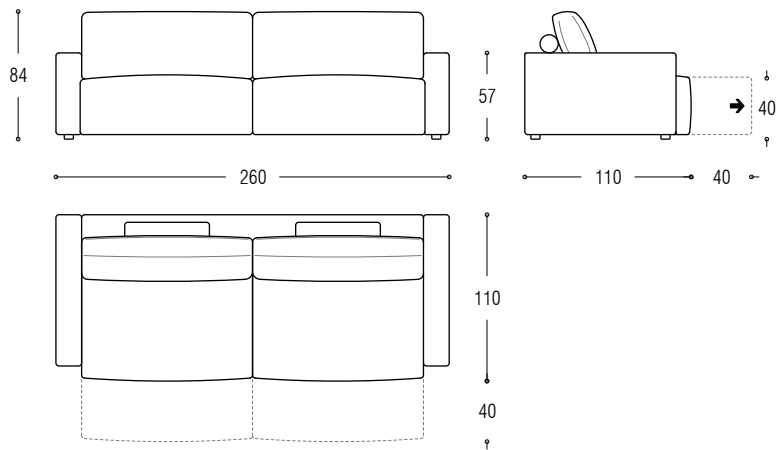
Sofa cm 200 with sliding mechanism



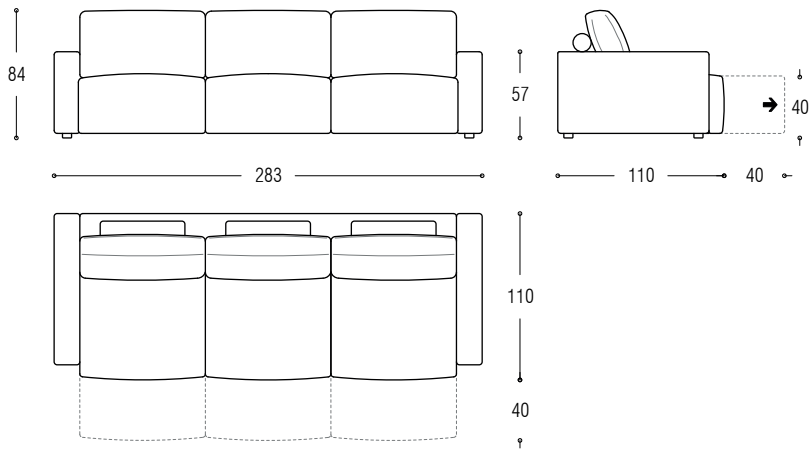
Sofa cm 230 with sliding mechanism



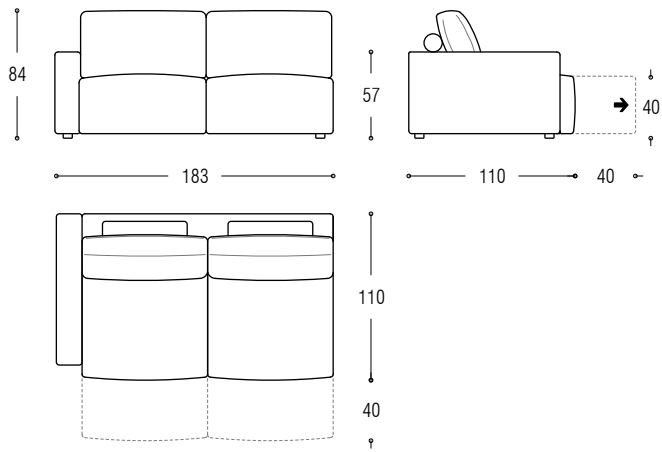
Sofa cm 260 with sliding mechanism



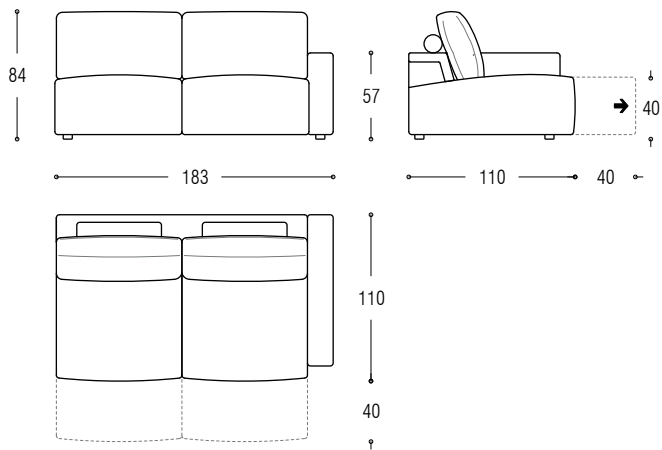
Sofa cm 283 with sliding mechanism



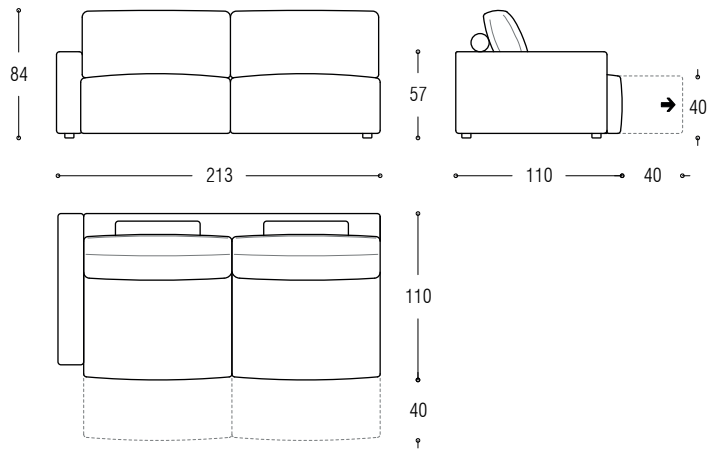
Element cm 183 left with sliding mechanism



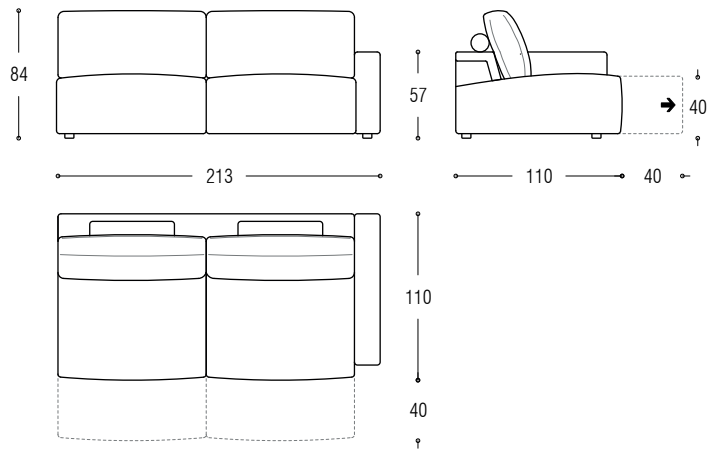
Element cm 183 right with sliding mechanism



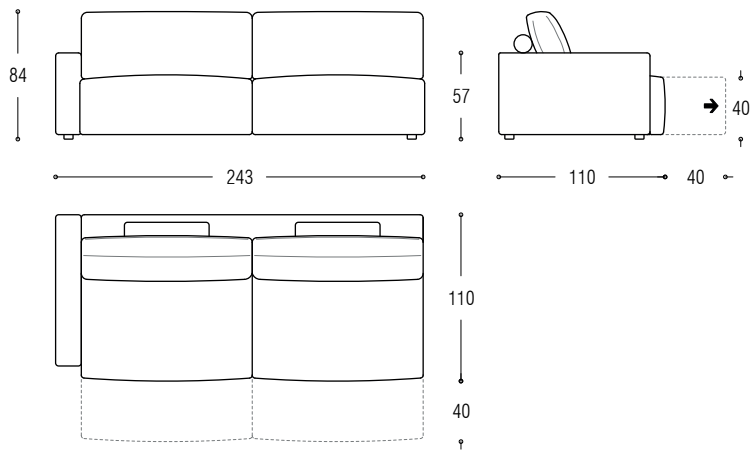
Element cm 213 left with sliding mechanism



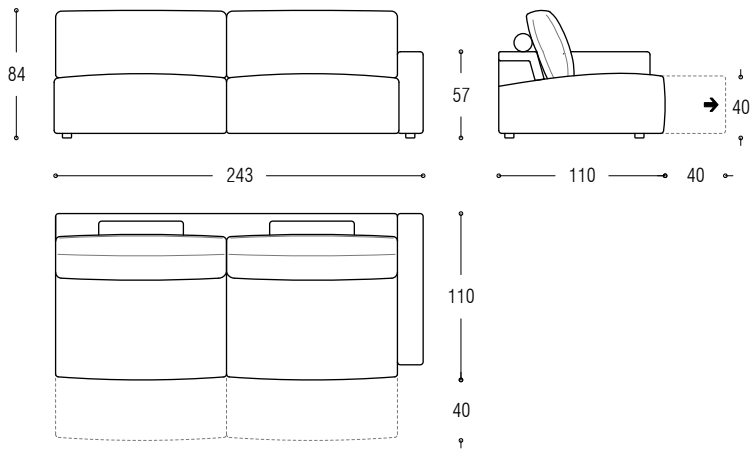
Element cm 213 right with sliding mechanism



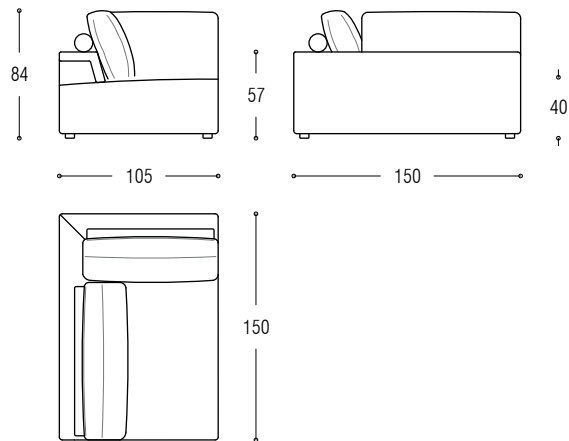
Element cm 243 left with sliding mechanism



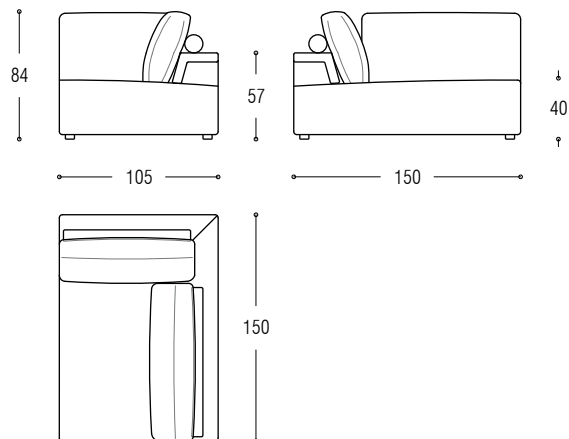
Element cm 243 right with sliding mechanism



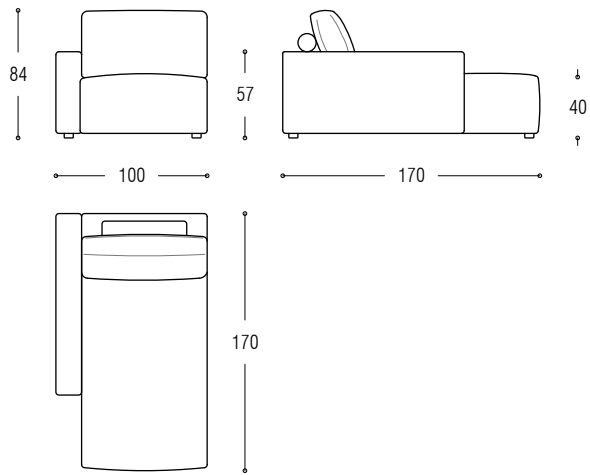
Corner element cm 150 x 105 left



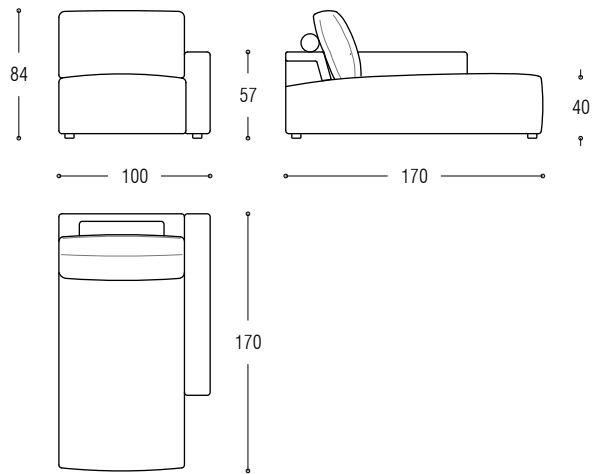
Corner element cm 150 x 105 right



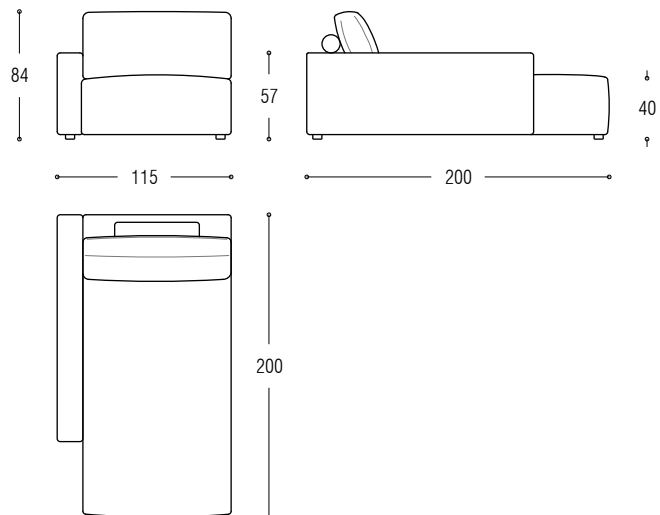
Chaise longue cm 170 left



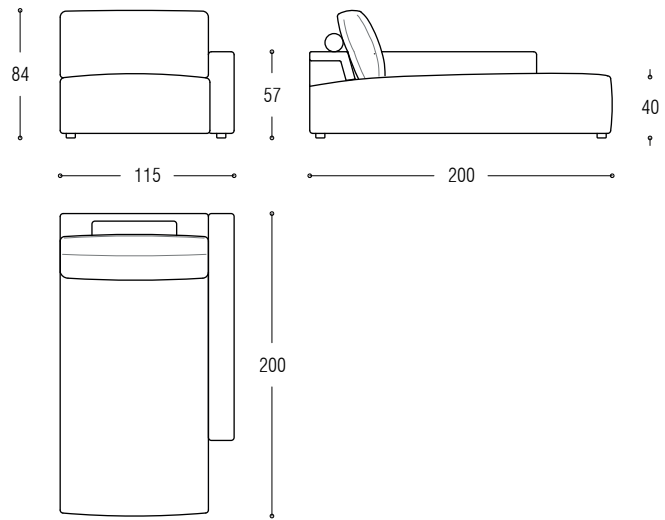
Chaise longue cm 170 right



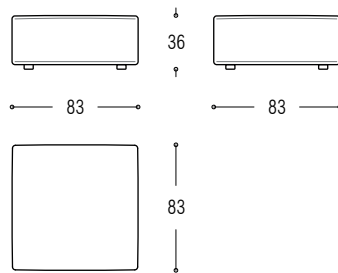
Chaise longue cm 200 left



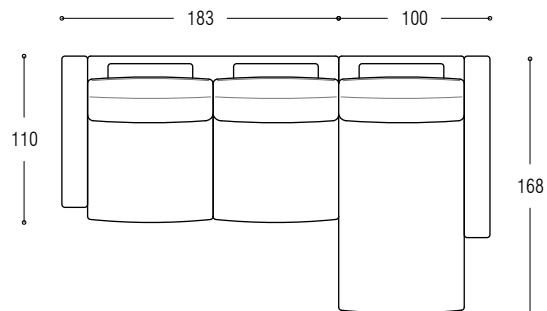
Chaise longue cm 200 right



Stool cm 83x83



Element cm 183 left + chaise longue cm 170 right



Element cm 213 left + chaise longue cm 200 right

