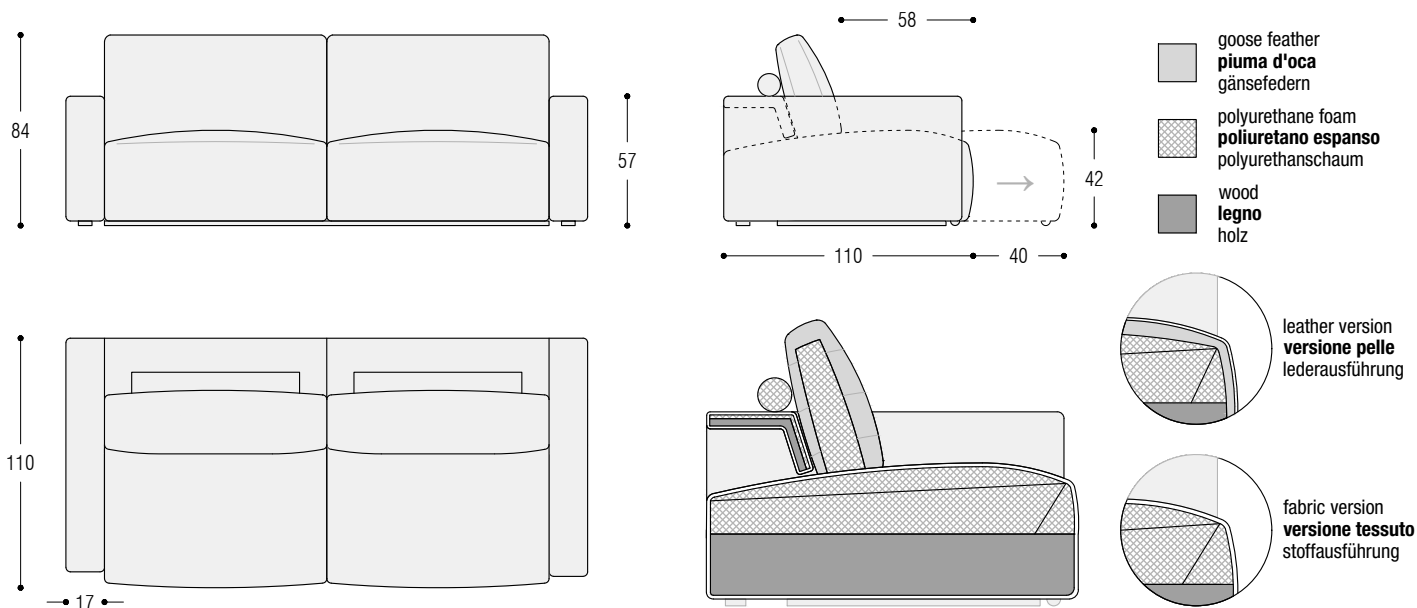


# Genius Gold



## TECNICAL FEATURES

**Structure:** in solid fir wood, multi-ply wood and wood fiber, padded with polyurethane foam and covered with a white fabric joined with polyester fiber. Suspension with reinforced elastic belts. Sofas and side sofas are equipped with a metal mechanism that allows each seat to be moved forward.

**Padding:** seat cushions are integral part of the structure and are made of non-deformable polyurethane foam of various densities. The leather version is provided with a top layer of sterilized goose feathers, mixed with polyurethane chips, divided into sections. Back cushions in sterilized goose feathers, divided into sections, with central core in non-deformable polyurethane foam.

**Feet:** in black ABS.

**Covers:** fabric version completely removable with "Pinched" stitchings. Leather version non-removable with "Flat" stitchings.

**Important notes:** To uncover the chaise longue it is necessary to unscrew and separate the armrest from the seat.

In the leather version, due to the padding in goose feathers, the seat cushion covers will not be tight but soft and irregular.

It is not recommended to use a vacuum cleaner on cushions with feather.

## CARATTERISTICHE TECNICHE

**Struttura:** in legno di abete, multistrato e fibra, imbottito con poliuretano espanso e rivestito da una fodera in vellutino bianco accoppiato a fibra di poliestere. Molleggio a cinghie elastiche rinforzate. I divani ed i laterali sono dotati di meccanismo in metallo per l'avanzamento dei sedili.

**Imbottiture:** i cuscini di seduta sono integrati nella struttura e realizzati in poliuretano espanso indeformabile a densità differenziate. Nella versione in pelle viene aggiunto uno strato superiore di piuma d'oca sterilizzata, miscelata a chips di poliuretano, suddivisi in comparti. Cuscini di schienale in piuma d'oca sterilizzata, suddivisa in comparti, con anima centrale in poliuretano espanso indeformabile.

**Piedini:** in ABS nero.

**Rivestimento:** versione in tessuto completamente sfoderabile con cuciture "Pizzicate". Versione in pelle non sfoderabile con cuciture "Piatte".

**Note importanti:** per sfoderare la chaise longue è necessario svitare e separare il bracciolo dal sedile. Nella versione in pelle, per effetto della imbottitura in piuma, le fodere dei sedili non potranno essere tese, bensì morbide ed irregolari.

Si sconsiglia l'uso dell'aspirapolvere sui cuscini in piuma.

## TECHNISCHE DATEN

**Struktur:** aus Tannenholz, Schichtholz und Faserplatte, gepolstert mit Polyurethanschaum und bezug mit weißem Samt und Polyesterfasern. Unterfederung aus verstärkten elastischen Gurten. Die Sofas und die Seitenelemente sind mit einem Metallmechanismus ausgestattet, der ein Vorschieben der Sitzflächen erlaubt.

**Polsterung:** Die Sitzkissen sind in die Struktur integriert und aus formstabilem Polyurethanschaum verschiedener Härtegrade. Die Lederversion ist mit einer Deckschicht aus sterilisierten Gänsefedern, gemischt mit Polyurethan-Chips, unterteilt in Kammern. Rückenkissen aus sterilisierten Gänsefedern, unterteilt in Kammern, mit Stabilisierender Kern aus formstabilem Polyurethanschaum.

**Füße:** aus schwarzem ABS.

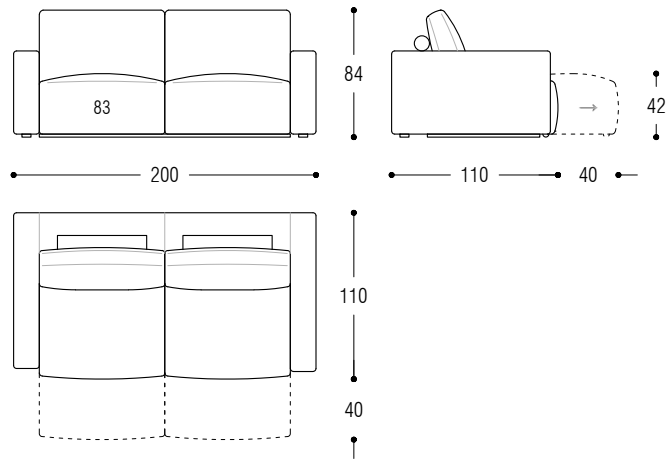
**Bezug:** Stoffversion komplett abziehbarer mit „Aufgestellten“ Nähten. Lederversion nicht abziehbarer mit „Flache“ Nähten.

**Wichtige Hinweise:** Um die Chaiselongue freizulegen, muss die Armlehne vom Sitz abgeschraubt und getrennt werden.

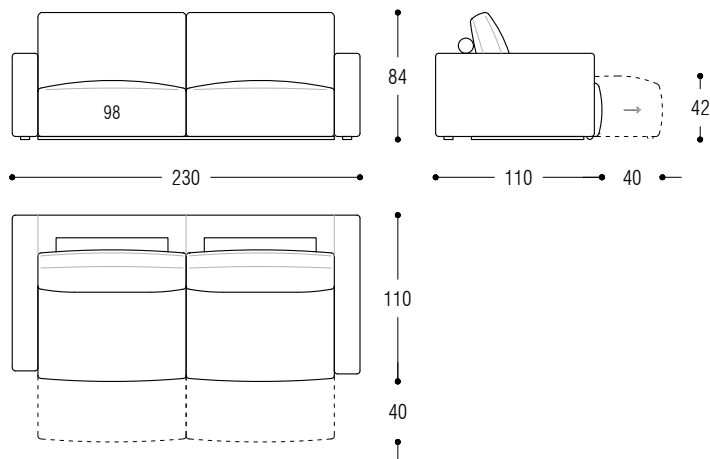
Bei der Lederversion sind die Sitzkissenbezüge aufgrund der Daunenfüllung nicht flach, sondern weich und unregelmäßig. Wir raten davon ab, einen Staubsauger für Kissen mit Federn zu verwenden.

# Genius Gold sofa

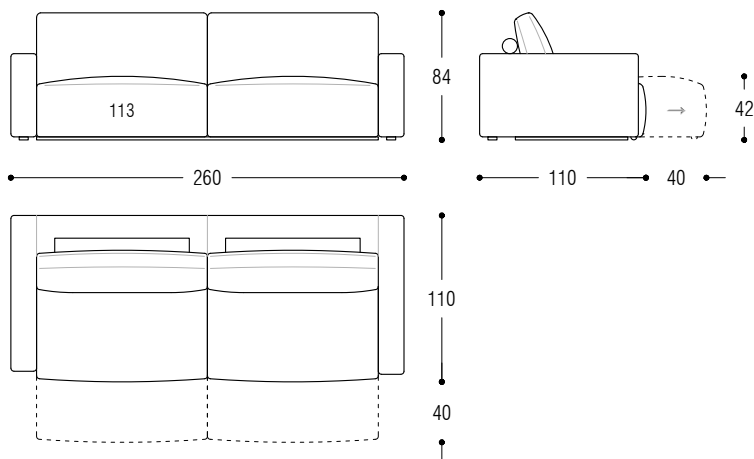
Sofa cm 200 with sliding mechanism



Sofa cm 230 with sliding mechanism

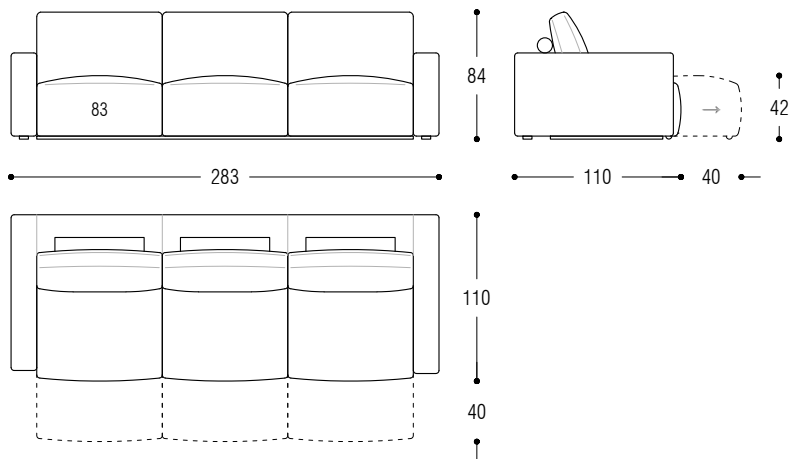


Sofa cm 260 with sliding mechanism

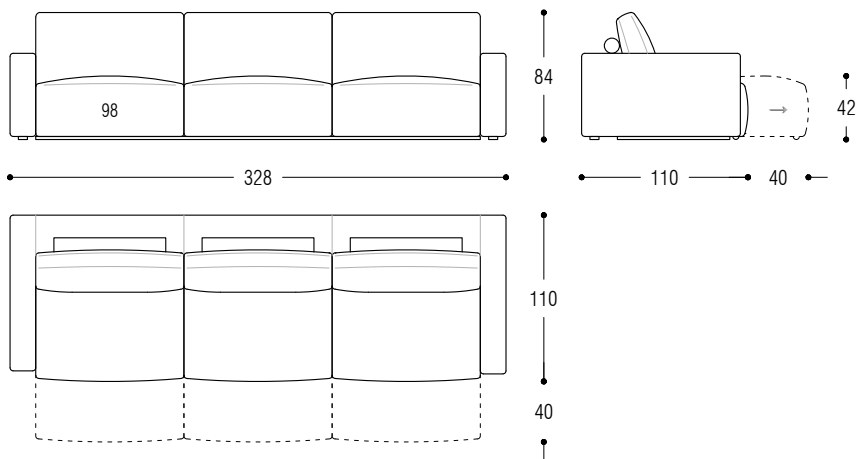


# Genius Gold sofa

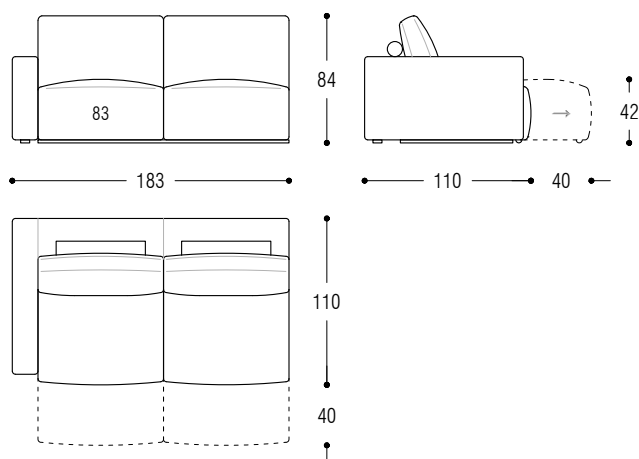
Sofa cm 283 with sliding mechanism



Sofa cm 328 with sliding mechanism and disassembled armrest

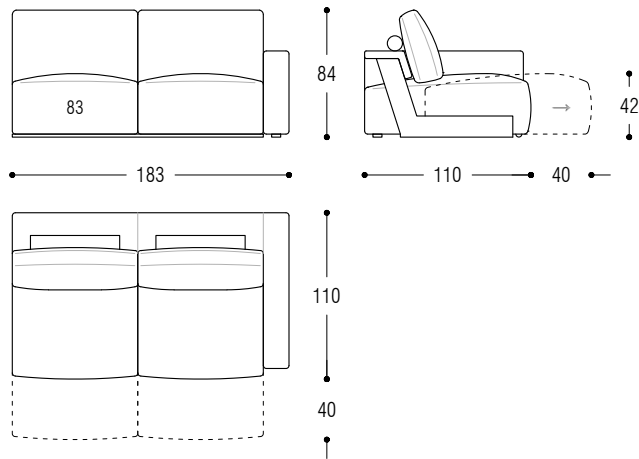


Element cm 183 left with sliding mechanism

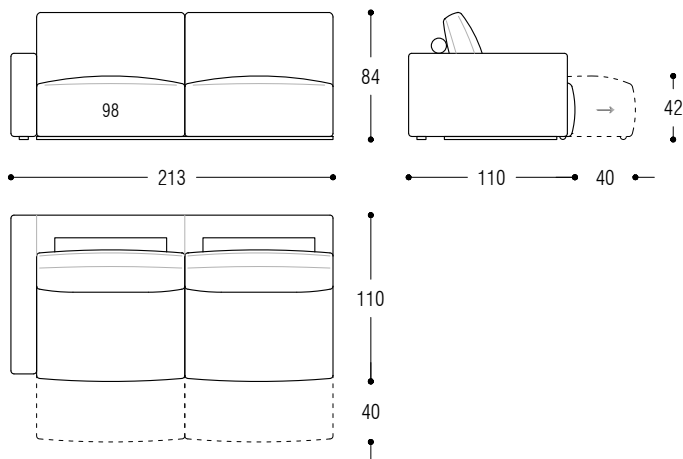


# Genius Gold sofa

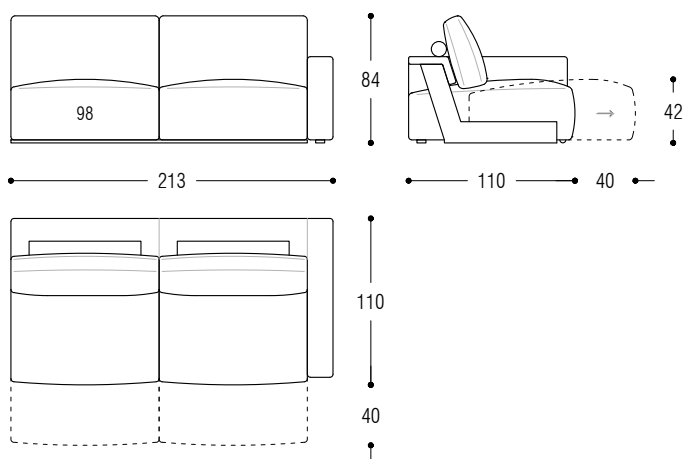
Element cm 183 right with sliding mechanism



Element cm 213 left with sliding mechanism

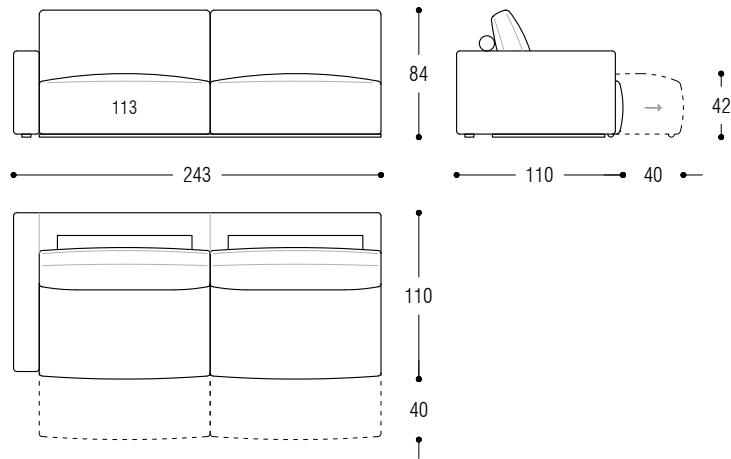


Element cm 213 right with sliding mechanism

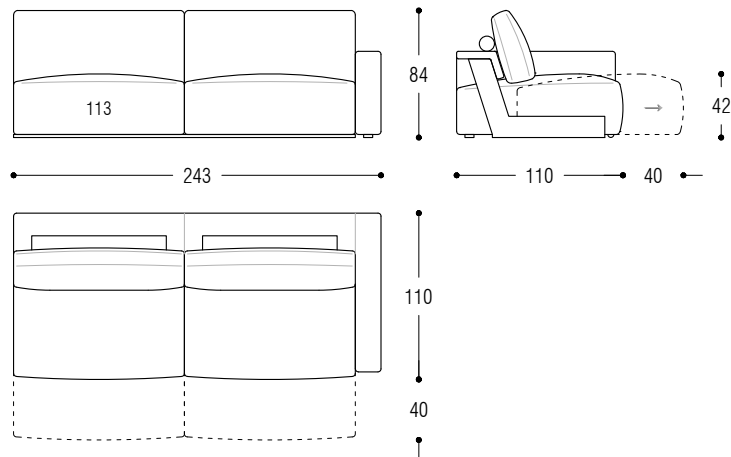


# Genius Gold sofa

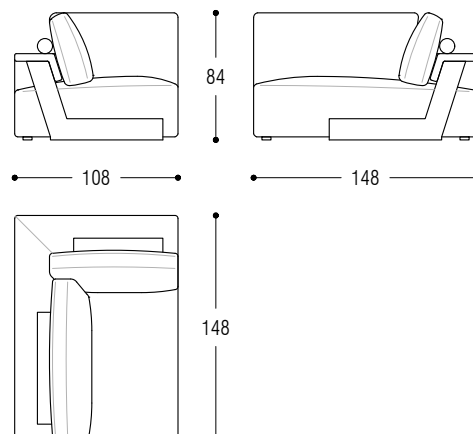
Element cm 243 left with sliding mechanism



Element cm 243 right with sliding mechanism



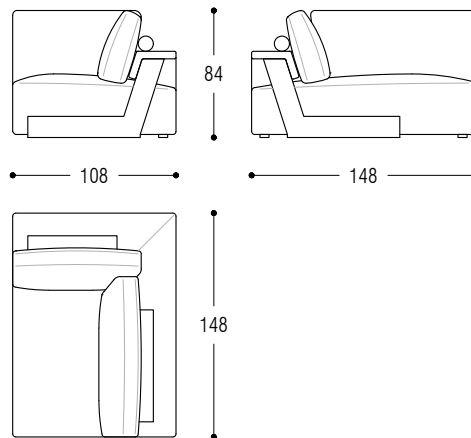
Corner element cm 150x110 left



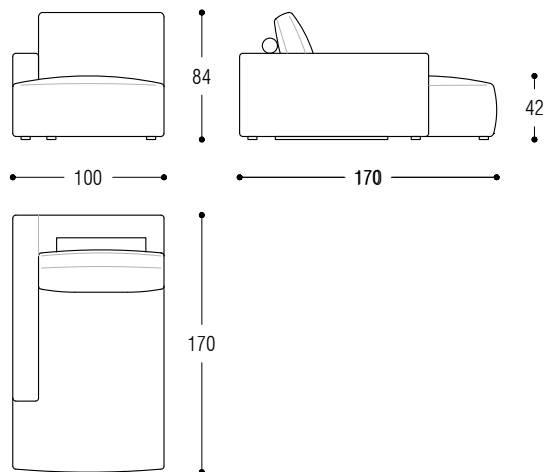
# Genius Gold sofa

---

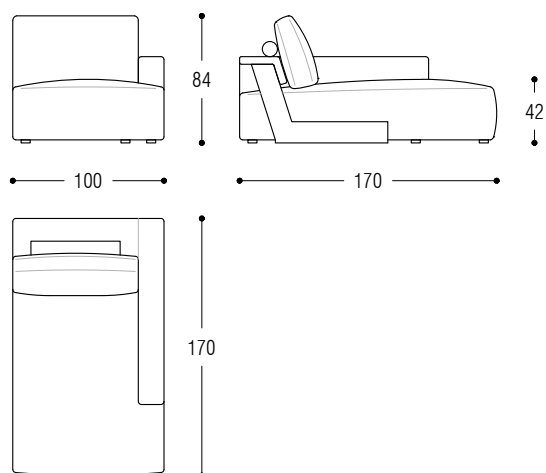
Corner element cm 150x110 right



Chaise longue cm 170 left



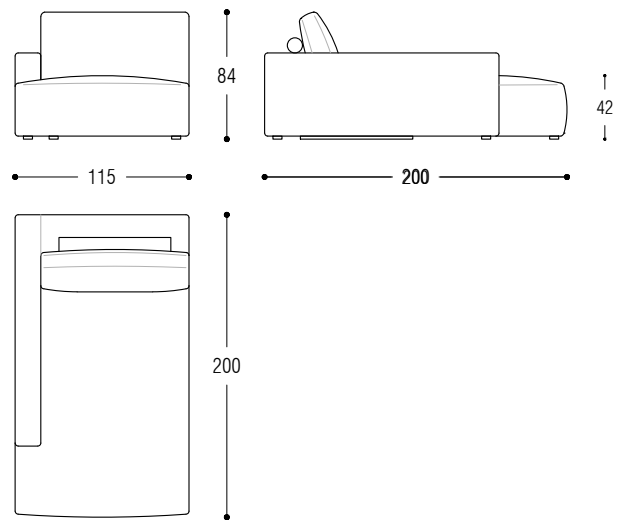
Chaise longue cm 170 right



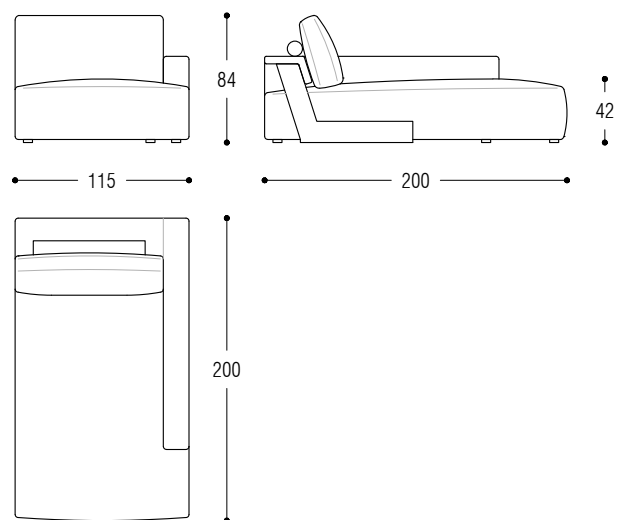
# Genius Gold sofa

---

Chaise longue cm 200 left



Chaise longue cm 200 right



Pouf cm 83x83

