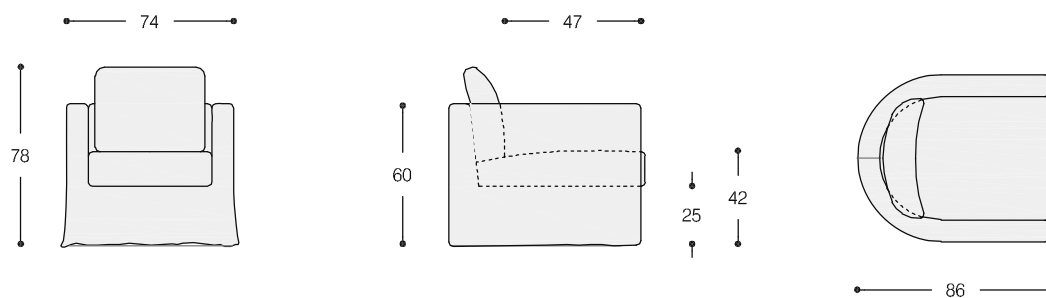


Ginger



TECHNICAL FEATURE

Structure: in solid wood, multiply wood and fiber, padded with polyurethane foam. Suspension with reinforced elastic belts.

Padding: seat cushions in polyurethane foam, wrapped in goose feather and fiber. Back cushions in goose feather and fiber.

Feet: in varnished wood.

Covers: removable. In the fabric version, "soft" stitching in tone or upon request. In the leather version sharp cut stitching.

CARATTERISTICHE TECNICHE

Struttura: in legno di abete, multistrato e fibra, imbottito con poliuretano. Molleggio a cinghie elastiche rinforzate.

Imbottitura: cuscini di seduta in poliuretano espanso rivestiti in piuma d'oca e fibra. Schienali in piuma d'oca e fibra di poliestere.

Piedini: in legno verniciato.

Rivestimento: completamente sfoderabile. In tessuto, cuciture "soft" in tinta, salvo richieste diverse. In pelle, cuciture taglio a vivo.

TECHNISCHE DATEN

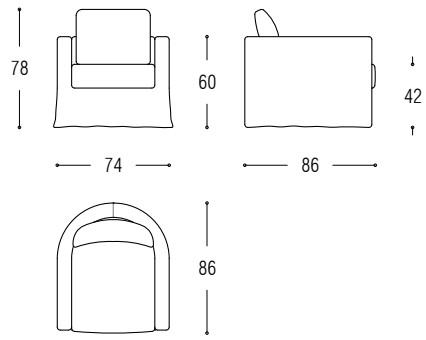
Struktur: Sperr- und Faserholz aus Tanne, gepolstert mit Polyurethanschaum. Unterfederung aus verstärkten elastischen Gurten.

Polsterung: Sitzkissen aus mehrschichtigem Polyurethanschaum, komplettiert durch ein Gemisch aus sterilisierten Gänsedaunen und Faserflocken aus Schaumstoff. Rückenkissen gefüllt mit einem Gemisch aus sterilisierten Gänsedaunen und Faserflocken aus Schaumstoff.

Füße: Lackierter Holzfuß.

Bezug: Komplet abziehbar. Die Version aus Stoff mit "softer", farbiger Naht sofern nicht anders gewünscht, die Version aus Leder mit scharf geschnittener Naht.

Armchair



Sofa

