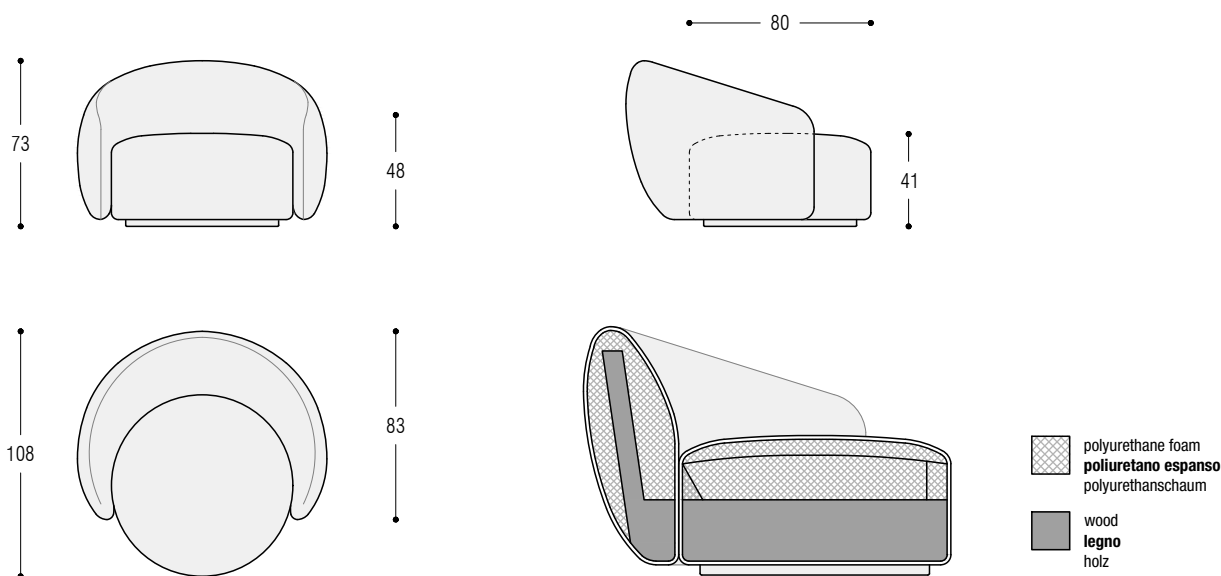


Globe 110



TECNICAL FEATURES

Structure: in solid fir wood, multi-ply wood and wood fiber, padded with polyurethane foam and covered with a white fabric joined with polyester fiber. Suspension with reinforced elastic belts.

Padding: seat cushions are integral part of the structure and are made of non-deformable polyurethane foam of various densities. Flat cushions in sterilized goose feather.

Feet: swivel version with base made of a HDPE disc. Fixed version with feet in black ABS.

Covers: completely removable with "Flat" stitchings.

CARATTERISTICHE TECNICHE

Struttura: in legno di abete, multistrato e fibra, imbottito con poliuretano espanso e rivestito da una fodera in vellutino bianco accoppiato a fibra di poliestere. Molleggio a cinghie elastiche rinforzate.

Imbottiture: cuscini di seduta integrati nella struttura e realizzati in poliuretano espanso indeformabile a densità differenziate. Cuscini Flat in piuma d'oca sterilizzata.

Piedini: versione girevole con basamento fatto da un disco in PEHD. Versione fissa con piedini in ABS nero.

Rivestimento: completamente sfoderabile con cuciture "Piatte".

TECHNISCHE DATEN

Struktur: aus Tannenholz, Schichtholz und Faserplatte, gepolstert mit Polyurethanschaum und bezug mit weißem Samt und Polyesterfasern. Unterfederung aus verstärkten elastischen Gurten.

Polsterung: Die Sitzkissen sind in die Struktur integriert und aus formstabilem Polyurethanschaum verschiedener Härtegrade. Flat Kissen aus sterilisierten Gänsefedern.

Füße: Schwenkbare Ausführung mit Fuß aus einer HDPE-Scheibe. Feste Ausführung mit Füßen aus schwarzem ABS.

Bezug: komplett abziehbarer mit „Flache“ Nähten.

Armchair cm 110

