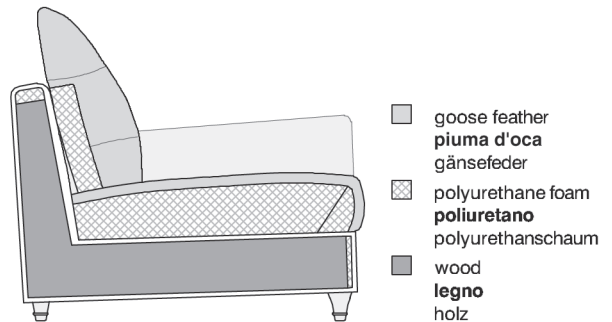
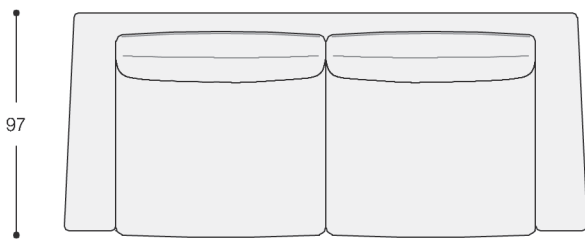
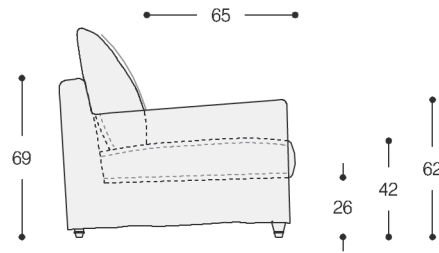
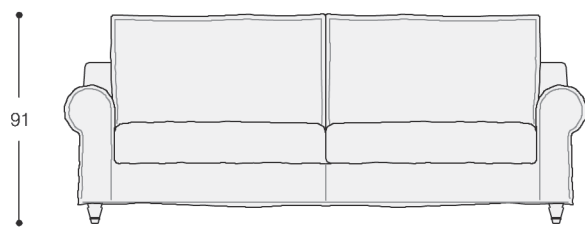


Henry



→ 22 ←

TECHNICAL FEATURE

Structure: in solid wood, multiply wood and fiber, padded with polyurethane foam and covered with a white fabric joined with resin. Suspension with reinforced elastic belts.

Padding: seat cushions in polyurethane foam of various densities, wrapped in sterilized goose feathers and polyurethane chips. Back cushions in sterilized goose feathers and polyurethane chips, divided into sections with back support in foam.

Feet: in beech wood.

Covers: in removable fabric and leather. In the leather version, sharp cut stitching.

Important notes: the padding in goose feathers give to the sofa a vintage and informal look. The shapes of the cushions are therefore soft and irregular.

CARATTERISTICHE TECNICHE

Struttura: in legno di abete, multistrato e fibra, imbottito con poliuretano espanso e rivestito da una fodera in vellutino bianco accoppiato a fibra di poliestere. Molleggio a cinghie elastiche rinforzate.

Imbottiture: cuscini di seduta in poliuretano espanso indeformabile a densità differenziate, rivestiti in piuma d'oca sterilizzata e fiocco di poliuretano. Cuscini di schienale in piuma d'oca sterilizzata e fiocco di poliuretano, suddivisi in comparti con supporto in poliuretano espanso.

Piedini: in legno di faggio.

Rivestimento: completamente sfoderabile in tessuto e pelle. Nella versione in pelle cucitura a taglio vivo.

Note importanti: le imbottiture in piuma conferiscono al divano un aspetto destrutturato e vissuto.

Le forme dei cuscini saranno quindi morbide ed irregolari.

TECHNISCHE DATEN

Struktur: Sperr- und Faserholz aus Tanne, gepolstert mit Polyurethanschaum, ummantelt von einem mit Polyesterfasern komplettierten Samtbezug. Unterfederung aus verstärkten elastischen Gurten.

Polsterung: Sitzkissen aus strapazierfähigem mehrschichtigen Polyurethanschaum verschiedener Härtegrade, komplettiert durch ein Gemisch aus sterilisierten Gänsedaunen und Faserflocken aus Schaumstoff, aufgeteilt in separate Kammern. Rückenkissen gefüllt mit einem Gemisch aus sterilisierten Gänsedaunen und Faserflocken aus Schaumstoff, aufgeteilt in separate Kammern, komplettiert durch einen stabilisierenden Kern aus Polyurethanschaum.

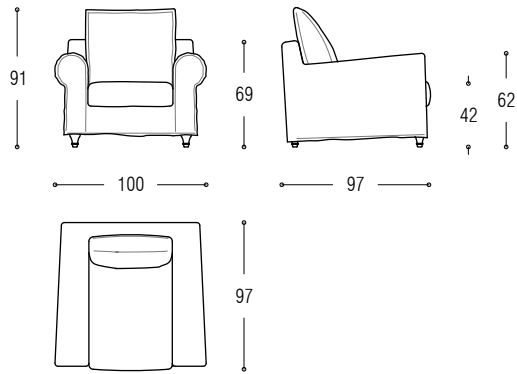
Füße: Fuß aus Buchenholz.

Bezug: Versionen aus Stoff und Leder komplett abziehbar. Version aus Leder mit scharf geschchnittener Naht.

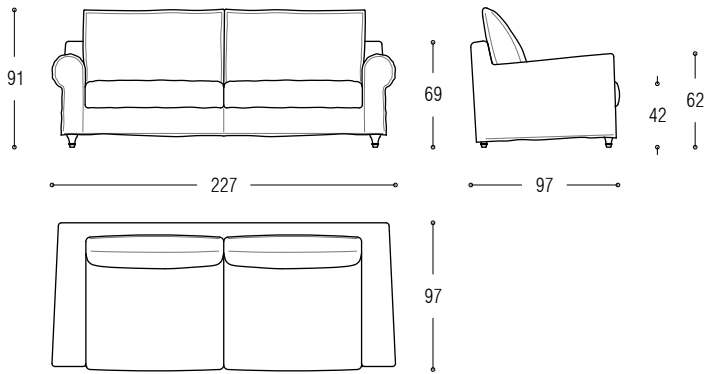
Wichtige Hinweise:

Die Daunenfüllung verleiht dem Sofa bewusst einen legeren, verlebten Eindruck. Die Kissenform ist somit nicht formsteif, sondern soft mit einem gewollten Knautscheffekt.

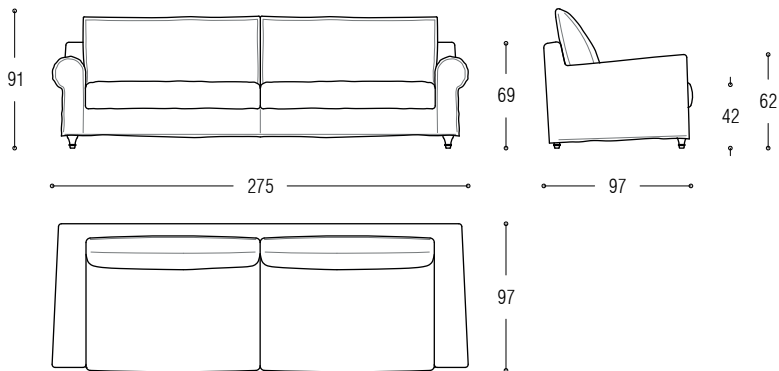
Armchair



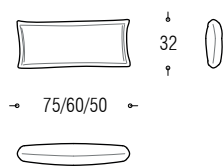
Sofa cm 227



Sofa cm 275



Lumbar cushion cm 75/60/50x32



Stool cm 76x95

