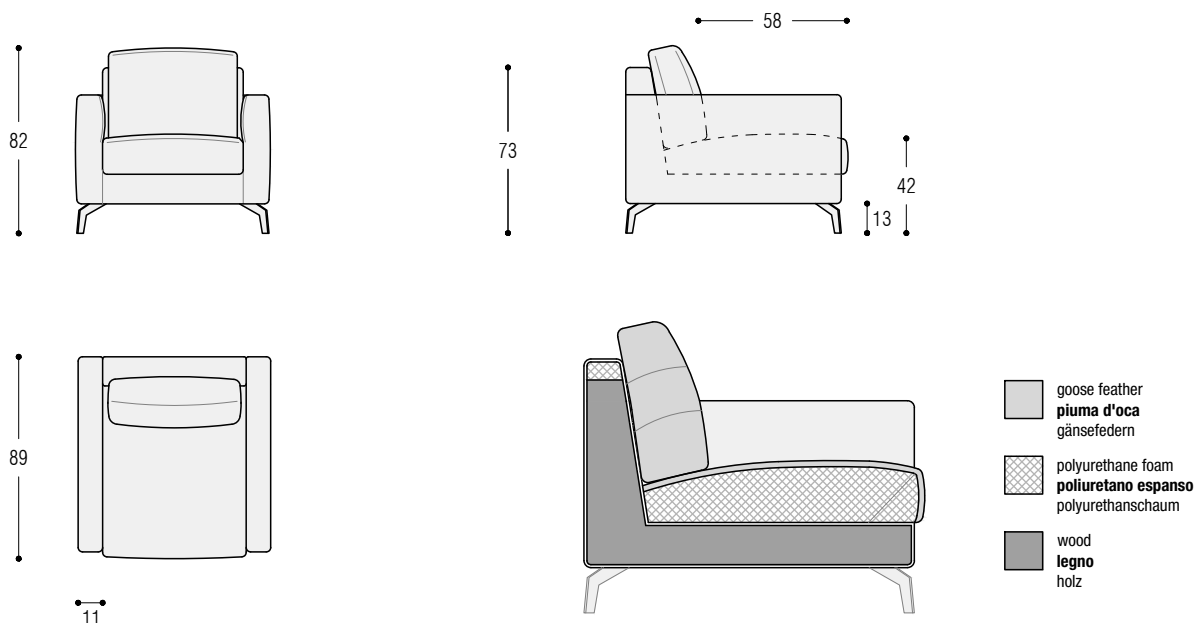


# James B armchair



## TECNICAL FEATURES

**Structure:** in solid wood, multiply wood and fiber, padded with polyurethane foam. Suspension with reinforced elastic belts.

**Padding:** seat cushions in polyurethane foam, wrapped in goose feather and fiber. Back cushions in goose feather and ber.

**Feet:** in varnished metal.

**Covers:** in removable fabric and non removable leather.

## CARATTERISTICHE TECNICHE

**Struttura:** in legno di abete, multistrato e fibra, imbottito con poliuretano. Molleggio a cinghie elastiche rinforzate.

**Imbottitura:** cuscini di seduta in poliuretano espanso rivestiti in piuma d'oca. Schienali in piuma d'oca e fibra di poliestere.

**Piedini:** in metallo verniciato.

**Rivestimento:** completamente sfoderabile in tessuto. Fisso in pelle.

## TECHNISCHE DATEN

**Struktur:** Sperr- und Faserholz aus Tanne, gepolstert mit Polyurethanschaum. Unterfederung aus verstärkten elastischen Gurten.

**Polsterung:** Sitzkissen aus mehrschichtigem Polyurethanschaum, komplettiert durch ein Gemisch aus sterilisierten Gänsedaunen und Faserflocken aus Schaumstoff. Rückenkissen gefüllt mit einem Gemisch aus sterilisierten Gänsedaunen und Faserflocken aus Schaumstoff.

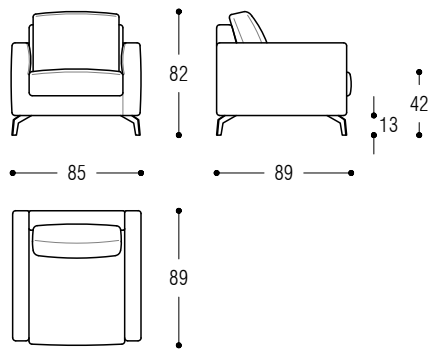
**Füße:** Lackierter Metallfuß.

**Bezug:** Komplett abziehbarer Stoffbezug, in Leder nicht abziehbar.

# James B armchair

---

Armchair



Sofa

