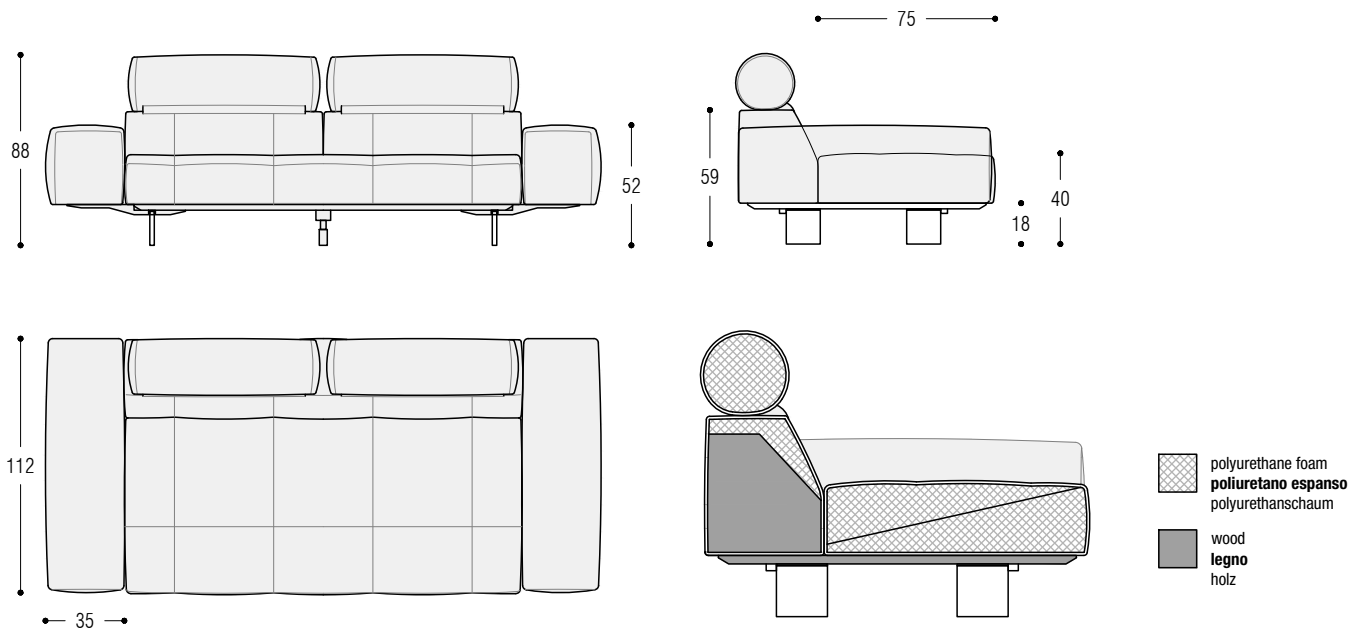


Kite



TECNICAL FEATURES

Structure: structural base in MDF, covered with a black technical fabric, with black painted metal brackets supporting the armrests.

Padding: seat cushions in nondeformable polyurethane foam of various densities, covered with a white fabric joined with polyester fiber. Back cushions and roll cushions are made of non-deformable polyurethane foam.

Feet: in transparent Plexiglass.

Covers: fabric version completely removable with "Flat" stitchings. Leather version non-removable with "Flat" stitchings.

Important notes: although the armrests are firmly fixed, it is strongly recommended not to sit on them in order to preserve the structure of the sofa.

The fabric band that connects the roll cushions to the backrest is designed for comfort adjustment and should not be subjected to excessive strain.

CARATTERISTICHE TECNICHE

Struttura: basamento strutturale in MDF, rivestito da una fodera in tessuto tecnico nero, con staffe in metallo verniciato nero di supporto ai braccioli.

Imbottiture: cuscini di seduta in poliuretano espanso indeformabile a densità differenziate, rivestito da una fodera in vellutino bianco accoppiato a fibra di poliestere. Gli schienali ed i rulli sono realizzati in poliuretano espanso indeformabile.

Piedini: in Plexiglass trasparente.

Rivestimento: versione in tessuto completamente sfoderabile con cuciture "Piatte". Versione in pelle non sfoderabile con cuciture "Piatte".

Note importanti: seppur i braccioli siano fissati in modo stabile, sedersi su di essi è fortemente sconsigliato al fine di preservare la struttura del divano.

La fascia in tessuto che collega i rulli allo schienale è progettata per la regolazione del comfort e non dovrebbe essere sottoposta a sforzi eccessivi.

TECHNISCHE DATEN

Struktur: Strukturelles Gestell aus MDF, bezogen mit schwarzem technischem Stoff, mit schwarz lackierten Metallbügeln, die die Armlehnen tragen.

Polsterung: Sitzkissen aus formstabilem Polyurethanschaum verschiedener Härtegrade, bezug mit weißem Samt und Polyesterfasern. Rückenkissen und Rollkissen sind aus formstabilem Polyurethanschaum.

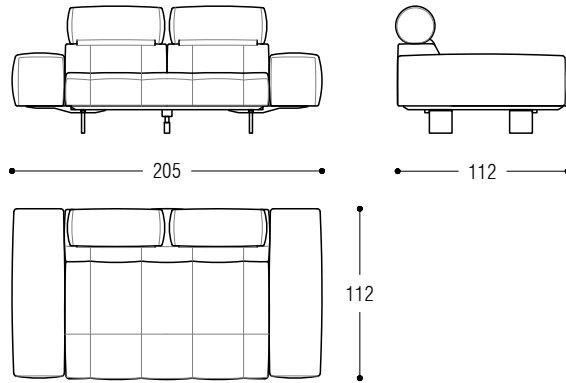
Füße: aus transparentem Plexiglas.

Bezug: Stoffversion komplett abziehbarer mit „Flache“ Nähten. Lederversion nicht abziehbarer mit „Flache“ Nähten.

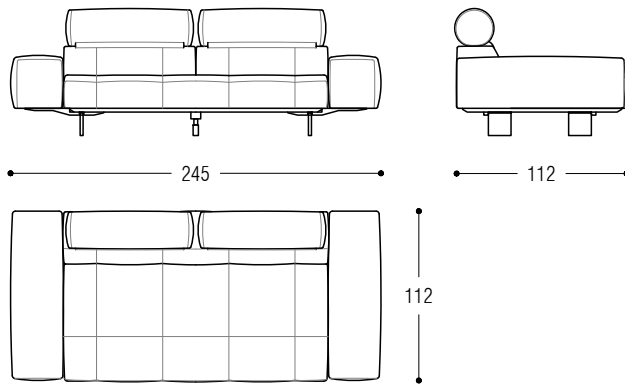
Wichtige Hinweise: Obwohl die Armlehnen fest angebracht sind, wird dringend empfohlen, sich nicht auf sie zu setzen, um die Struktur des Sofas zu erhalten.

Das Gewebeband, das die Rollkissen mit der Rückenlehne verbindet, ist für eine bequeme Einstellung vorgesehen und sollte nicht übermäßig beansprucht werden.

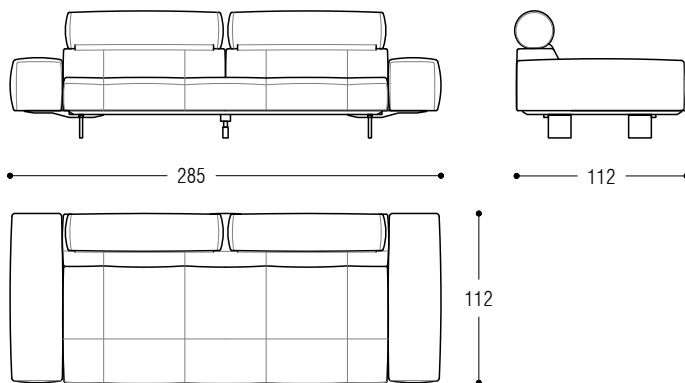
Sofa cm 205



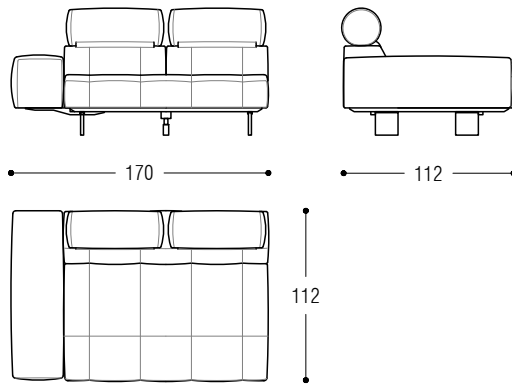
Sofa cm 245



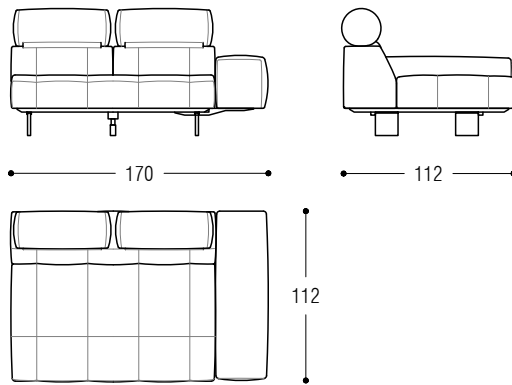
Sofa cm 285



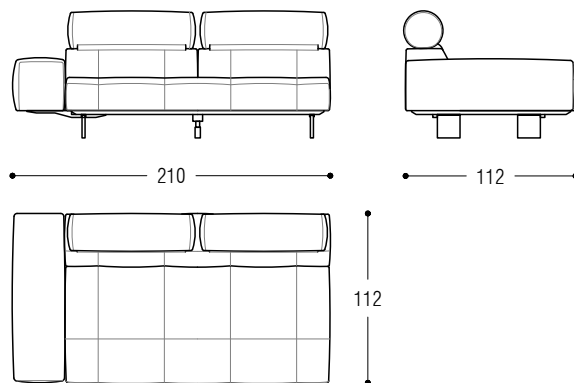
Element cm 170 left



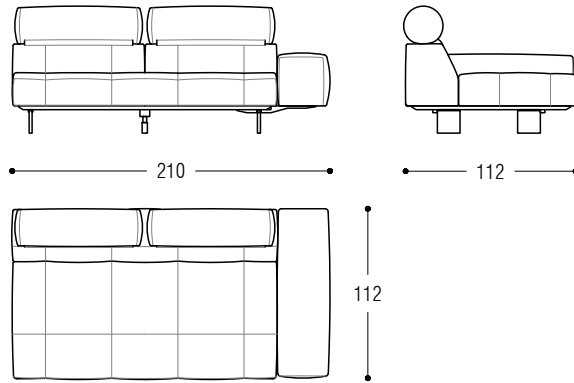
Element cm 170 right



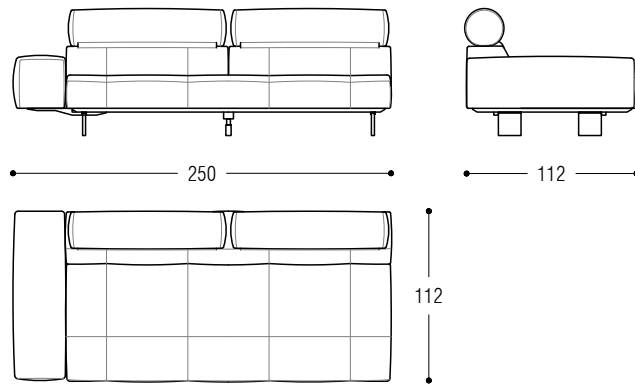
Element cm 210 left



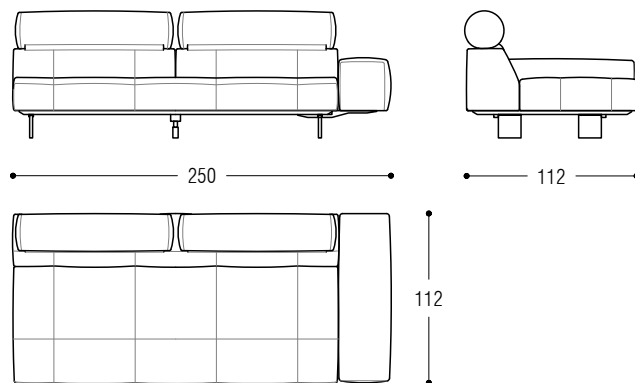
Element cm 210 right



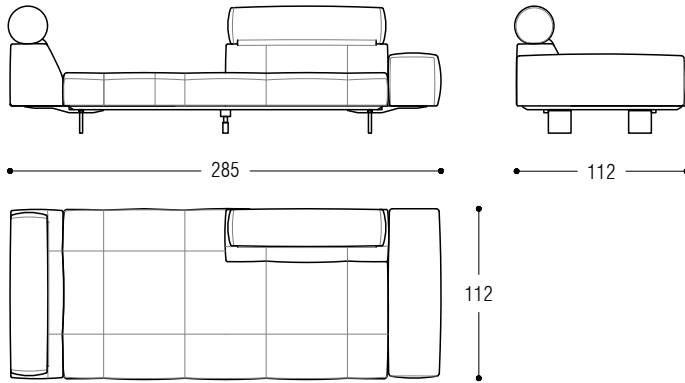
Element cm 250 left



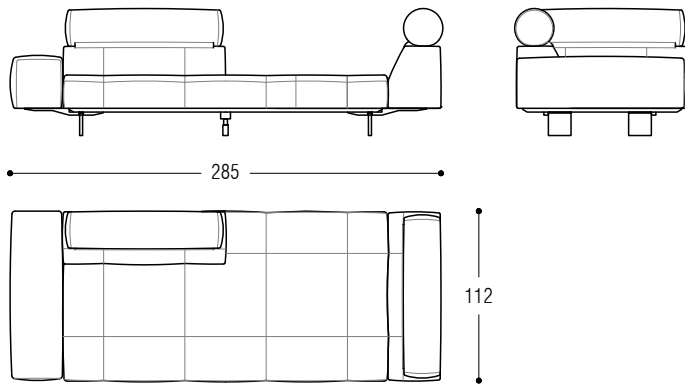
Element cm 250 right



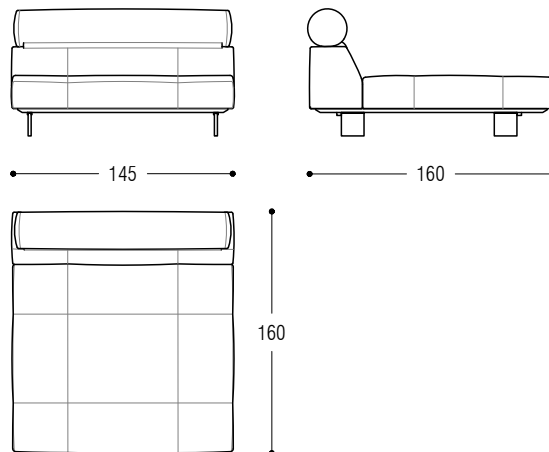
Bench cm 285 with left armrest



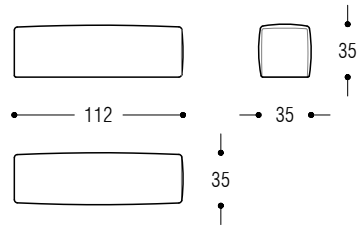
Bench cm 285 with right armrest



Endunit cm 160



Armrest



Pouf cm 112x112

