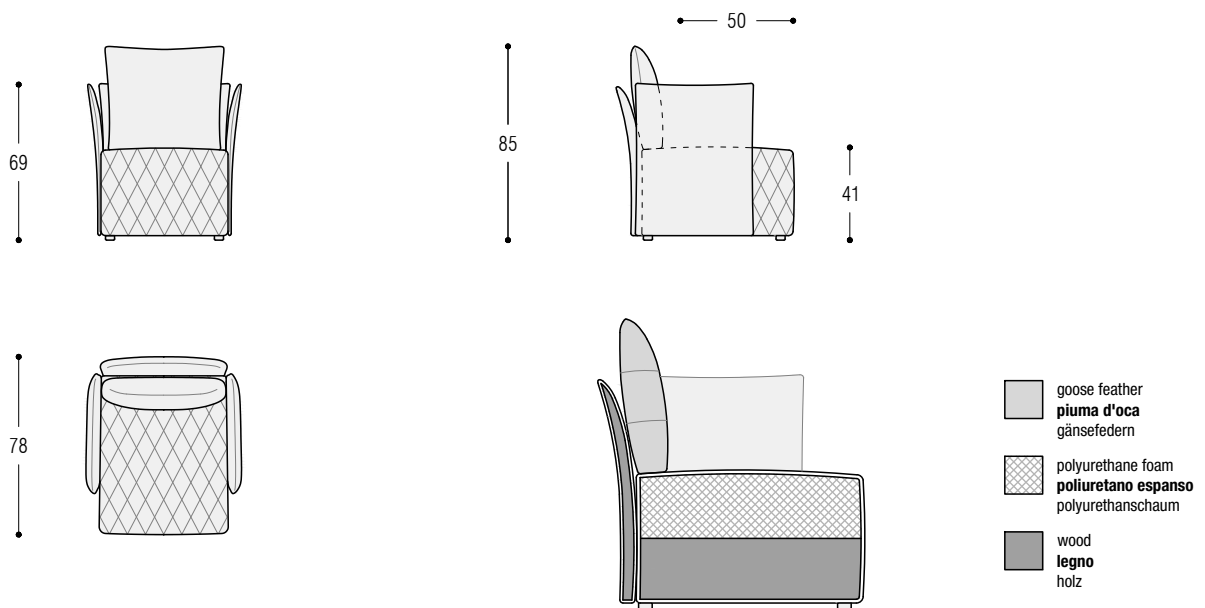


Lazy armchair



TECNICAL FEATURES

Structure: in solid wood, multiply wood and fiber, padded with polyurethane foam. Suspension with reinforced elastic belts.

Padding: seat cushions in polyurethane foam. Back cushions in goose feather and fiber.

Covers: removable in the fabric version with "soft" stitching in tone, or upon request. In the leather version, not removable and quilted seat cushion. Decorative profile of the back cushion in the same shade or upon request.

CARATTERISTICHE TECNICHE

Struttura: in legno di abete, multistrato e fibra, imbottito con poliuretano. Molleggio a cinghie elastiche rinforzate.

Imbottitura: cuscini di seduta in poliuretano espanso rivestiti in piuma d'oca. Schienali in piuma d'oca e fibra di poliestere.

Rivestimento: in tessuto completamente sfoderabile e cuciture "soft" in tinta, salvo richieste diverse. In pelle, non sfoderabile con sedile trapuntato. Profilo dello schienale in tinta, salvo richieste diverse.

TECHNISCHE DATEN

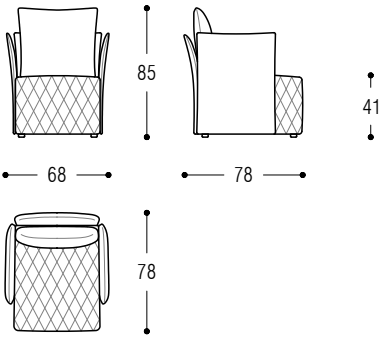
Struktur: Sperr- und Faserholz aus Tanne, gepolstert mit Polyurethanschaum. Unterfederung aus verstärkten elastischen Gurten.

Polsterung: Sitzkissen aus mehrschichtigem Polyurethanschaum, komplettiert durch ein Gemisch aus sterilisierten Gänsedaunen und Faserflocken aus Schaumstoff. Rückenkissen gefüllt mit einem Gemisch aus sterilisierten Gänsedaunen und Faserflocken aus Schaumstoff.

Bezug: Komplet abziehbar. Die Version aus Stoff mit "softer", farbiger Naht sofern gewünscht, die Version aus Leder mit gestepptem Sitz ist nicht abziehbar. Das Rückenprofil ist in Farbe, sofern nicht anders gewünscht.

Lazy armchair

Armchair



Armchair

