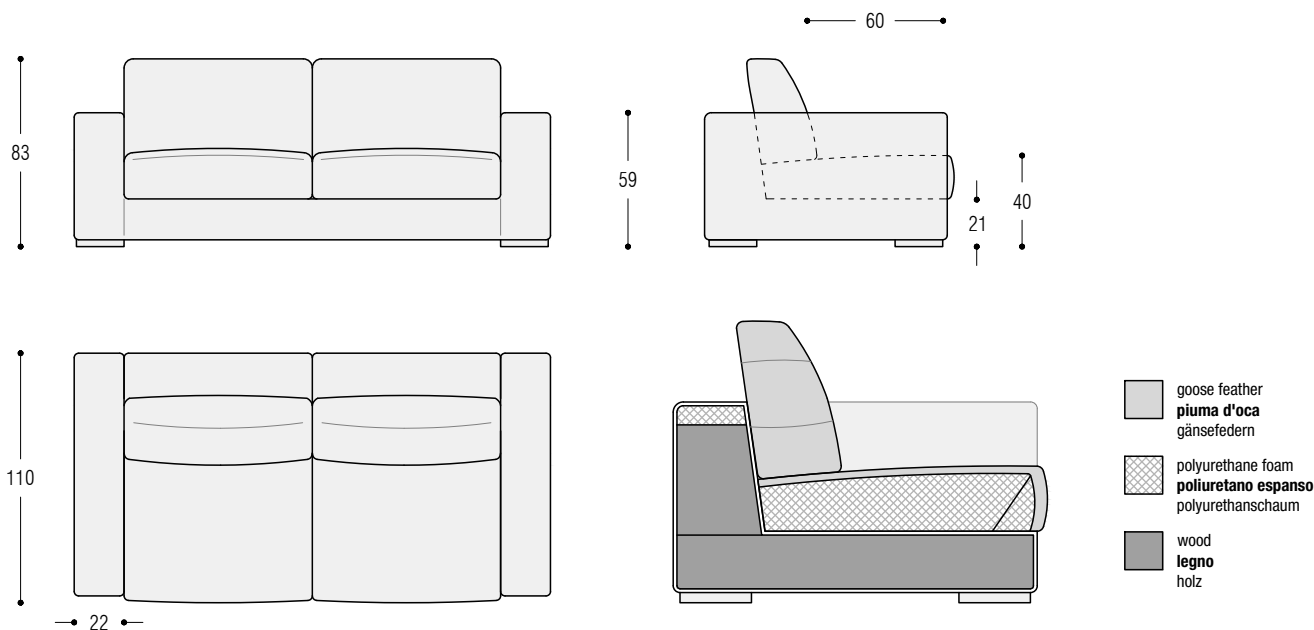


Terminal Gold



TECNICAL FEATURES

Structure: in solid fir wood, multi-ply wood and wood fiber, padded with polyurethane foam and covered with a white fabric joined with polyester fiber. Suspension with reinforced elastic belts.

Padding: seat cushions in nondeformable polyurethane foam of various densities. Back cushions in sterilized goose feathers, mixed with polyester fiber and polyurethane chips, divided into sections.

Feet: in graphite grey varnished metal.

Covers: fabric version completely removable with "Flat" stitchings. Leather version non-removable with "Flat" stitchings.

Important notes: the padding in goose feathers gives to the sofa a vintage and informal look. The shapes of the back cushions are therefore soft and irregular.

It is not recommended to use a vacuum cleaner on cushions with feather.

CARATTERISTICHE TECNICHE

Struttura: in legno di abete, multistrato e fibra, imbottito con poliuretano espanso e rivestito da una fodera in vellutino bianco accoppiato a fibra di poliestere. Molleggio a cinghie elastiche rinforzate.

Imbottiture: cuscini di seduta in poliuretano espanso indeformabile a densità differenziate. Cuscini di schienale in piuma d'oca sterilizzata, miscelata a fibra di poliestere e chips di poliuretano, suddivisa in comparti.

Piedini: in metallo verniciato grigio grafite.

Rivestimento: versione in tessuto completamente sfoderabile con cuciture "Piatte". Versione in pelle non sfoderabile con cuciture "Piatte".

Note importanti: le imbottiture in piuma conferiscono al divano un aspetto destrutturato e vissuto.

Le forme dei cuscini schienale risulteranno quindi morbide ed irregolari.

Si sconsiglia l'uso dell'aspirapolvere sui cuscini in piuma.

TECHNISCHE DATEN

Struktur: aus Tannenholz, Schichtholz und Faserplatte, gepolstert mit Polyurethanschaum und bezug mit weißem Samt und Polyesterfasern. Unterfederung aus verstärkten elastischen Gurten.

Polsterung: Sitzkissen aus formstabilem Polyurethanschaum verschiedener Härtegrade. Rückenkissen aus sterilisierten Gänsefedern, gemischt mit Faserflocken und Polyurethan-Chips, unterteilt in Kammern.

Füße: aus graphitgrau lackiertem Metall.

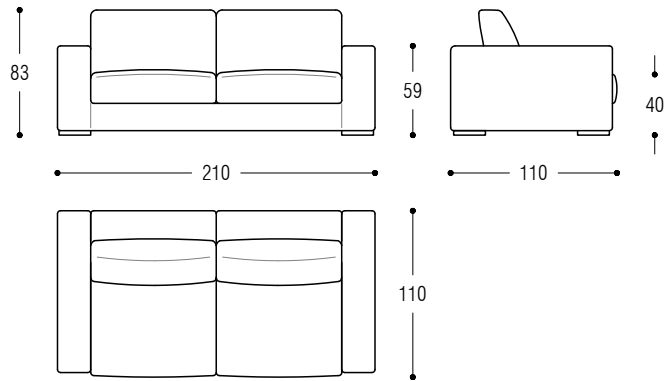
Bezug: Stoffversion komplett abziehbarer mit „Flache“ Nähten. Lederversion nicht abziehbarer mit „Flache“ Nähten.

Wichtige Hinweise: Die Federnfüllung verleiht dem Sofa bewusst einen lässigen, altmodischen Eindruck. Die Formen der Rückenkissen sind daher weich und unregelmäßig.

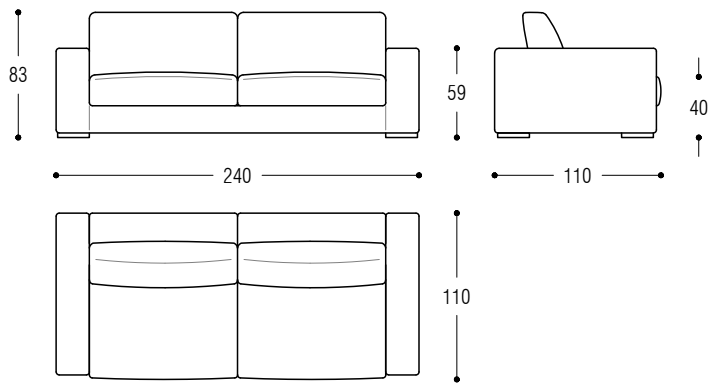
Wir raten davon ab, einen Staubsauger für Kissen mit Federn zu verwenden.

Terminal Gold

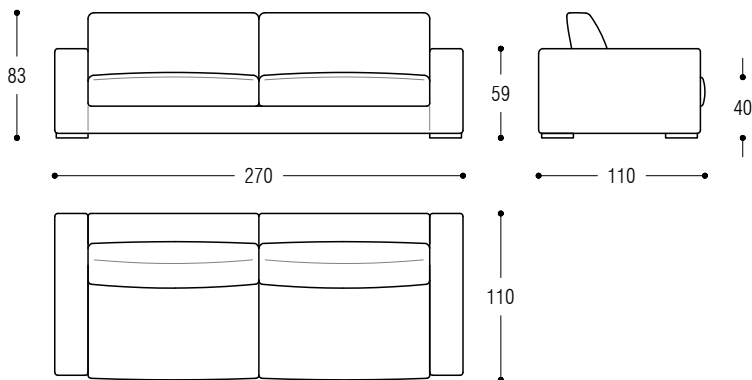
Sofa cm 210



Sofa cm 240

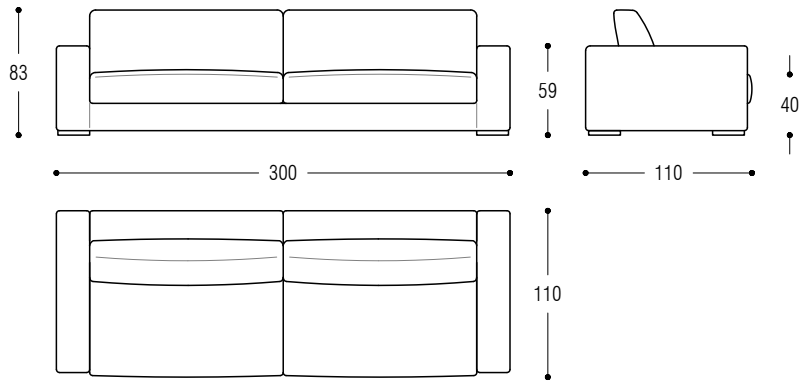


Sofa cm 270

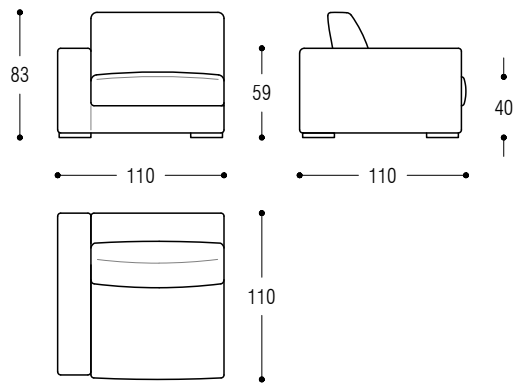


Terminal Gold

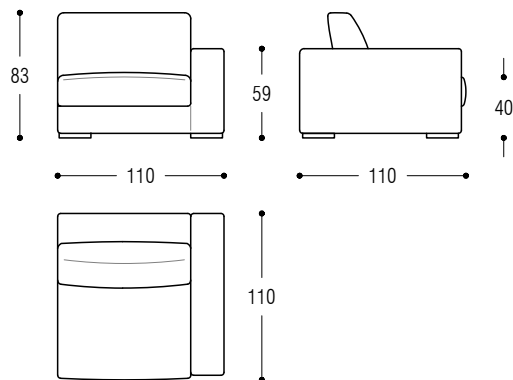
Sofa cm 300



Element cm 110 left

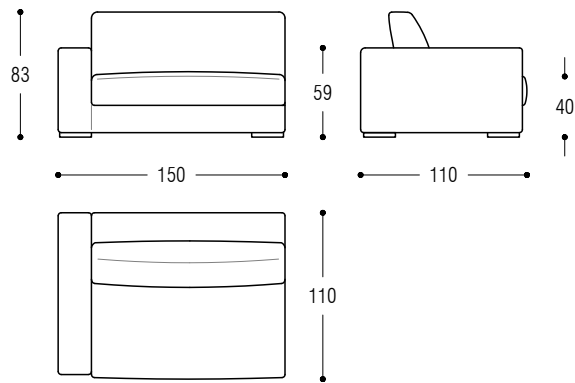


Element cm 110 right

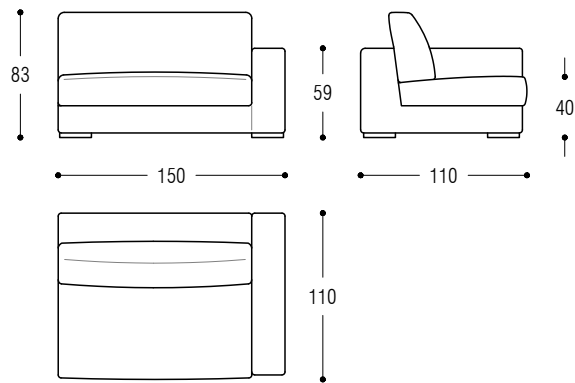


Terminal Gold

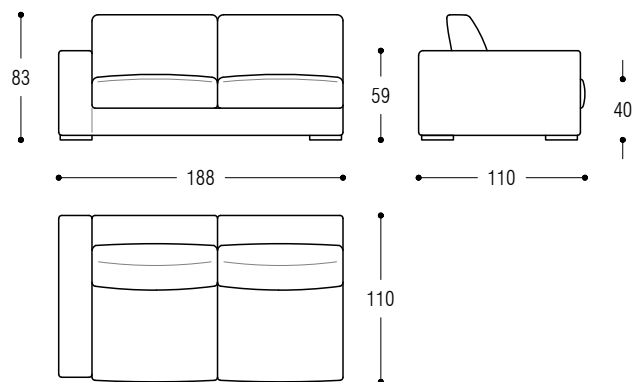
Element cm 150 left



Element cm 150 right

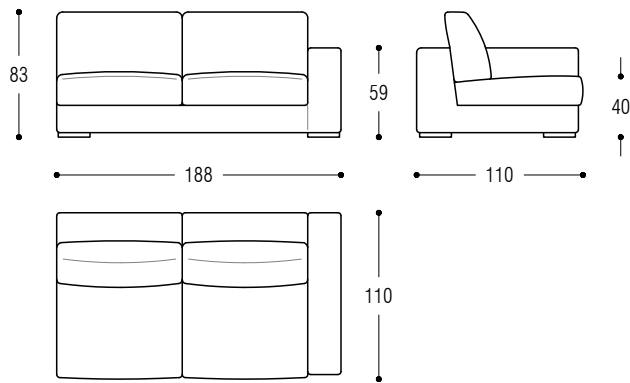


Element cm 188 left

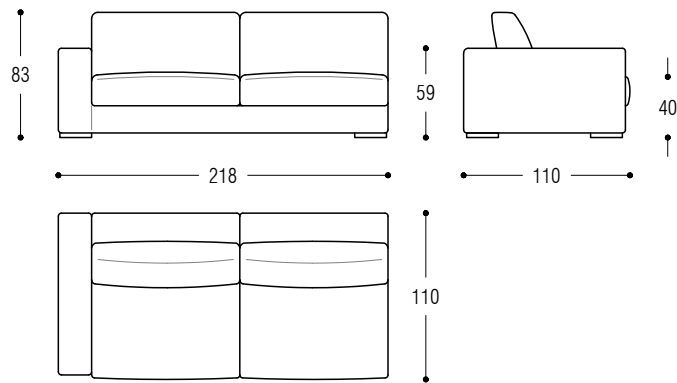


Terminal Gold

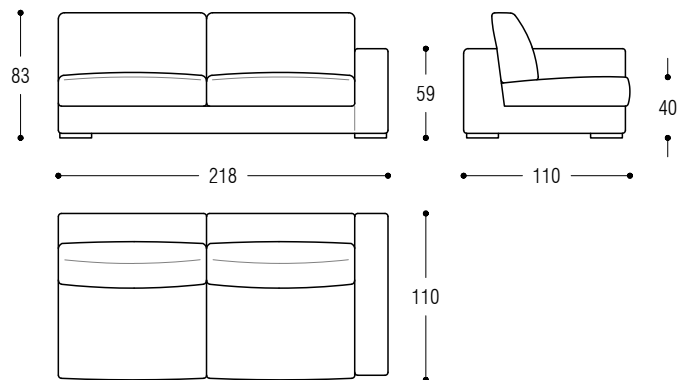
Element cm 188 right



Element cm 218 left

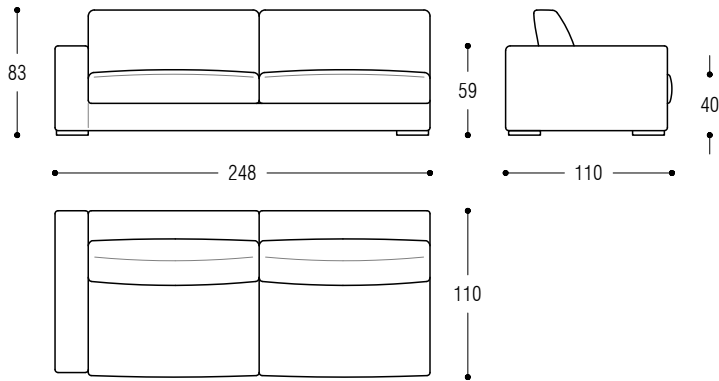


Element cm 218 right

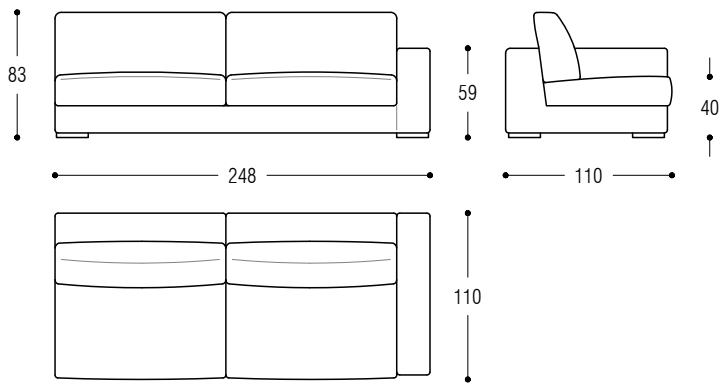


Terminal Gold

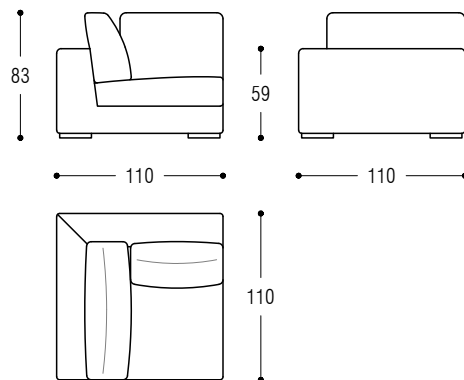
Element cm 248 left



Element cm 248 right

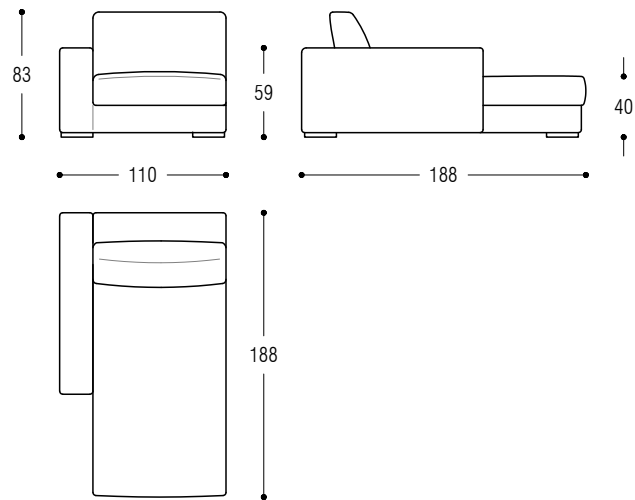


Corner element cm 110x110

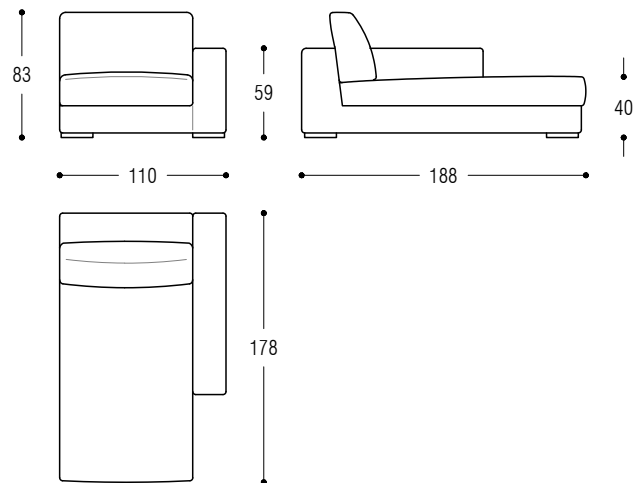


Terminal Gold

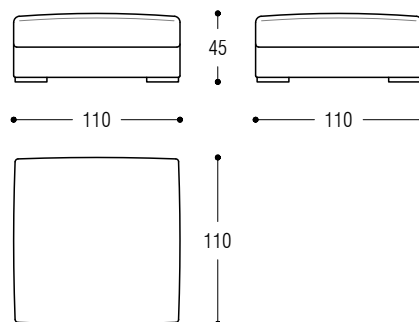
Chaise longue cm 188 left



Chaise longue cm 188 right



Pouf cm 110x110



Terminal Gold

