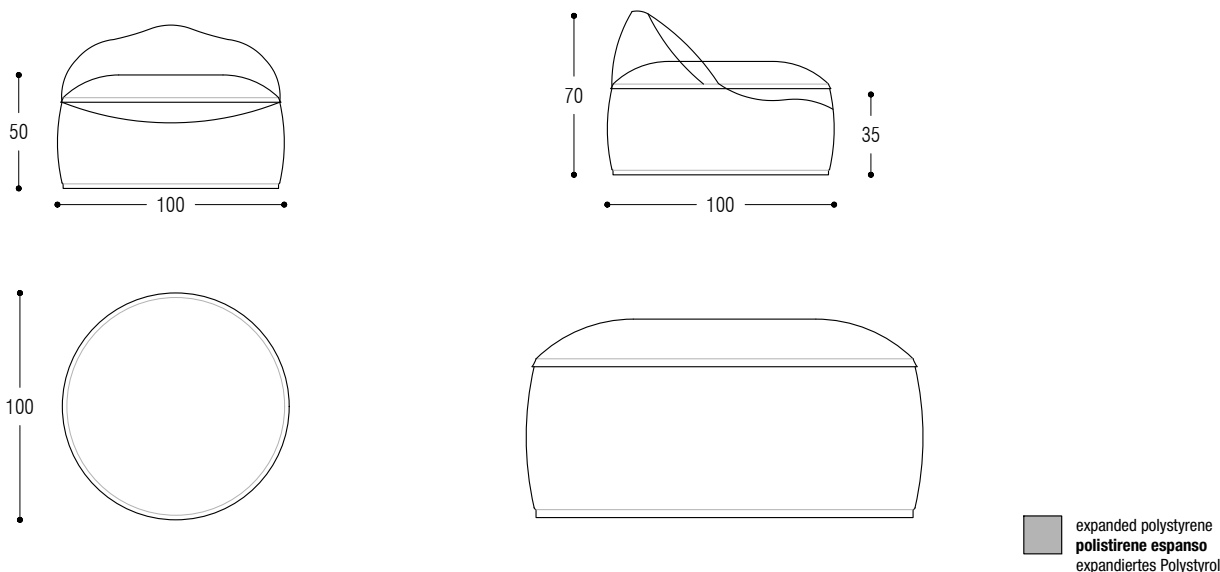


Zip outdoor



TECNICAL FEATURES

Structure: this collection is not made with rigid internal structures.

Padding: it is made of highly resistant expanded polystyrene beads.

Feet: the bottom is made with an anti-glide technical fabric.

Covers: completely removable thanks to nylon zipper.

Important notes: the cover is equipped with an upper perimeter zipper which, when opened, allows the filling to be redistributed and shaped into a backrest, transforming the pouf into an armchair. The components of this element are tested to withstand both direct sunlight and rain. However, it is recommended to use it in sheltered areas such as covered verandas or terraces. However, it is recommended to cover it properly or bring it indoors during the winter season or when not in use, to protect it from dirt and ensure greater durability.

CARATTERISTICHE TECNICHE

Struttura: questa collezione non è dotata di strutture interne rigide.

Imbottitura: è costituita da perle di polistirene espanso ad alta resistenza.

Piedini: il fondo viene realizzato con un tessuto tecnico antiscivolo.

Rivestimento: completamente sfoderabile tramite cerniera in nylon.

Note importanti: il rivestimento è dotato di una cerniera perimetrale superiore che, se aperta, permette di redistribuire l'imbottitura e modellare uno schienale, trasformando il pouf in una poltrona. I componenti di questo elemento sono testati per resistere sia alla luce diretta del sole quanto alla pioggia. Tuttavia si consiglia di coprirlo adeguatamente o di portarlo all'interno nei mesi invernali o se non utilizzato, per proteggerlo dallo sporco e garantirne una durata maggiore.

TECHNISCHE DATEN

Struktur: diese Kollektion ist nicht mit starren internen Strukturen hergestellt.

Polsterung: besteht aus hochfesten expandierten Polystyrol perlen.

Füße: Die Unterseite des Möbelteils besteht aus einem rutschfesten technischen Gewebe.

Bezug: komplett abziehbarer durch Nylon-Reißverschluss.

Wichtige Hinweise: Der Bezug ist mit einem oberen umlaufenden Reißverschluss ausgestattet, der, wenn er geöffnet wird, eine Umverteilung der Füllung und die Formung einer Rückenlehne ermöglicht, wodurch sich der Pouf in einen Sessel verwandelt. Die Bestandteile dieses Möbelteils sind auf ihre Widerstandsfähigkeit gegen direkte Sonneneinstrahlung und Regen getestet. Es wird jedoch empfohlen, es in den Wintermonaten oder bei Nichtgebrauch angemessen abzudecken oder an einem geschützten Ort unterzustellen, um es vor Schmutz zu schützen und eine längere Lebensdauer zu gewährleisten.

Zip outdoor

Pouf diameter cm 100

