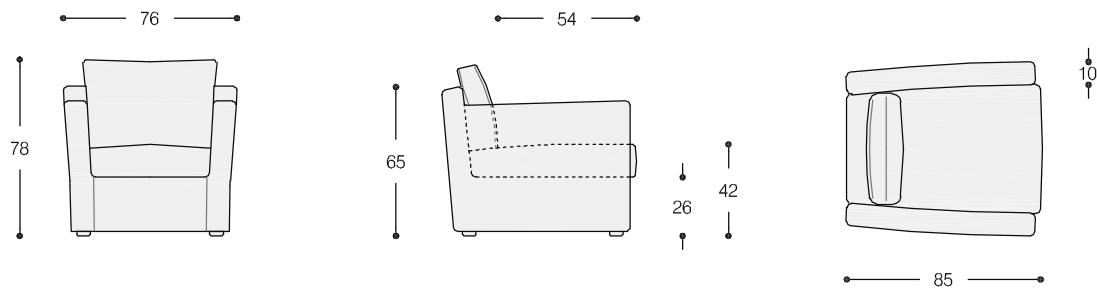


# Docks



## TECHNICAL FEATURE

**Structure:** in solid wood, multi-ply wood and fiber, padded with polyurethane foam. Suspension with reinforced elastic belts.

**Padding:** seat cushions in polyurethane foam, wrapped in goose feather and fiber. Back cushions in goose feather and fiber.

**Feet:** in varnished wood.

**Covers:** removable. Raised stitching in the fabric version and sharp cut stitching in the leather version.

## CARATTERISTICHE TECNICHE

**Struttura:** in legno di abete, multistrato e fibra, imbottito con poliuretano. Molleggio a cinghie elastiche rinforzate.

**Imbottitura:** cuscini di seduta in poliuretano espanso rivestiti in piuma d'oca e fibra. Schienali in piuma d'oca e fibra di poliestere.

**Piedini:** in legno verniciato.

**Rivestimento:** completamente sfoderabile. Cuciture pizzicate nella versione tessuto e taglio a vivo nella versione pelle.

## TECHNISCHE DATEN

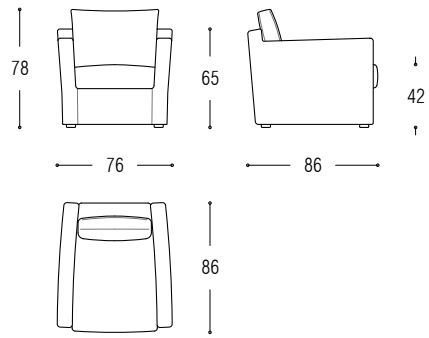
**Struktur:** Sperr- und Faserholz aus Tanne, gepolstert mit Polyurethanschaum. Unterfederung aus verstärkten elastischen Gurten.

**Polsterung:** Sitzkissen aus mehrschichtigem Polyurethanschaum, komplettiert durch ein Gemisch aus sterilisierten Gänsedaunen und Faserflocken aus Schaumstoff. Rückenkissen gefüllt mit einem Gemisch aus sterilisierten Gänsedaunen und Faserflocken aus Schaumstoff.

**Füße:** Lackierter Holzfuß.

**Bezug:** Komplet abziehbar. Die Version aus Stoff mit gehobenen Nähten, die Version aus Leder mit scharf geschnittener Naht.

Armchair



Sofa

