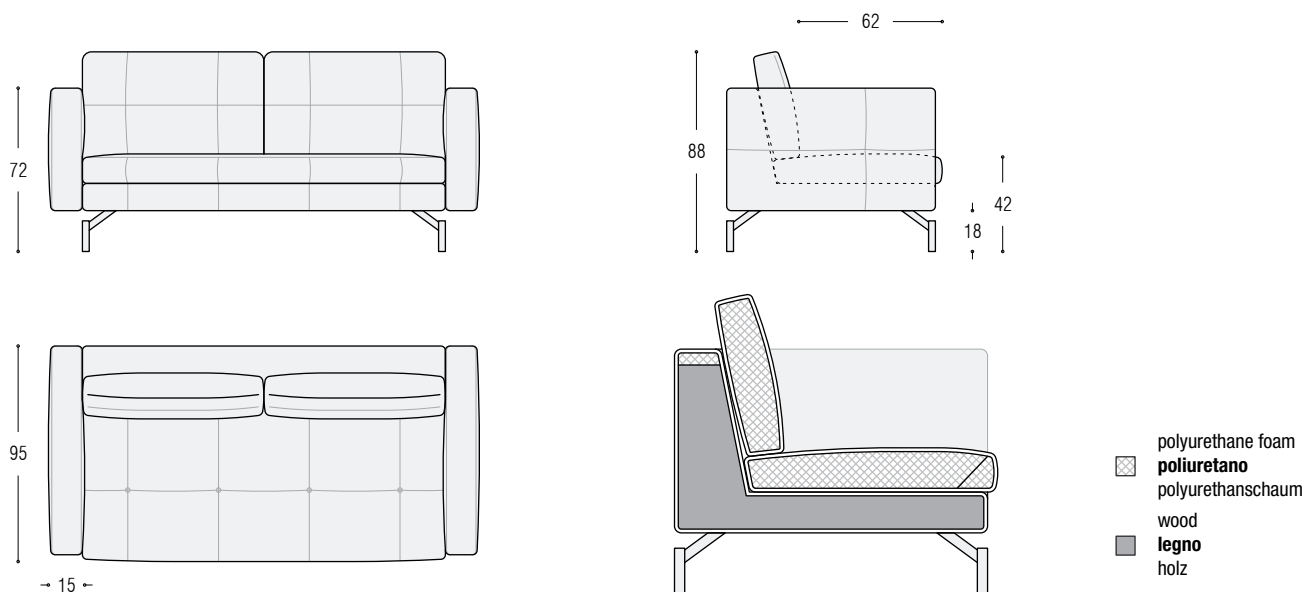


Gap



TECHNICAL FEATURE

Structure: in solid fir wood, multiply wood and fiber, padded with polyurethane foam and covered with a white fabric joined with resin. Suspension with reinforced elastic belts.

Padding: seat and back cushions in non-deformable polyurethane foam of various densities.

Feet: in burnished metal.

Covers: fabric version completely removable. Leather version non-removable. The seams draw light squares on the cushions.

Important notes: the absence of goose feathers in the padding gives to the sofa a rigorous and composed aesthetic. The armrests are thin, but the particular convexity and stitchings give them the right importance.

CARATTERISTICHE TECNICHE

Struttura: in legno di abete, multistrato e fibra, imbottito con poliuretano espanso e rivestito da una fodera in vellutino bianco accoppiato a fibra di poliestere. Molleggio a cinghie elastiche rinforzate.

Imbottiture: cuscini di seduta e schienale in poliuretano espanso indeformabile a densità differenziate.

Piedini: in metallo brunito.

Rivestimento: versione in tessuto completamente sfoderabile. Versione in pelle non sfoderabile. Le cuciture disegnano dei riquadri leggeri sui cuscini.

Note importanti: l'assenza di piuma d'oca nelle imbottiture conferisce al divano un'estetica rigorosa e composta. I braccioli sono sottili, ma le particolari bombature e cuciture gli conferiscono la giusta importanza.

TECHNISCHE DATEN

Struktur: Tannenholz, Schichtholz und Faserplatte, gepolstert mit Polyurethanschäum und bezug mit weißem Samt und Polyesterfasern. Unterfederung aus verstärkten elastischen Gurten.

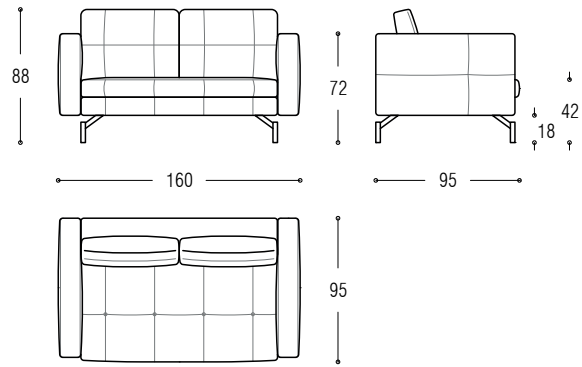
Polsterung: Sitz- und Rückenkissen aus formstabilem Polyurethanschäum verschiedener Härtegrade.

Füße: aus brüniertem Metall.

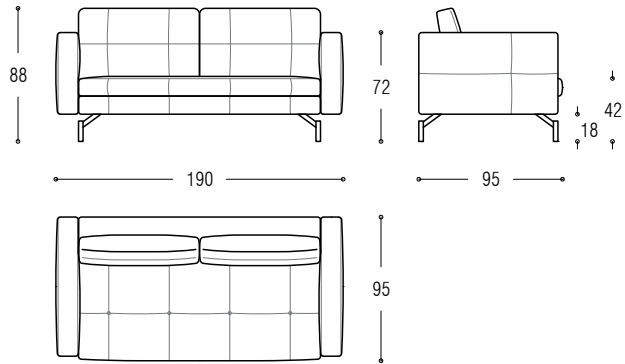
Bezug: Stoffversion komplett abziehbarer. Lederversion nicht abziehbarer. Die Nähte zeichnen zarte Quadrate auf die Kissen.

Wichtige Hinweise: Durch das Fehlen von Gänsefedern in der Polsterung erhält das Sofa eine strenge und geordnete Ästhetik. Die Armlehnen sind schmal, erhalten durch die Rundungen und Nähten jedoch eine besondere Note.

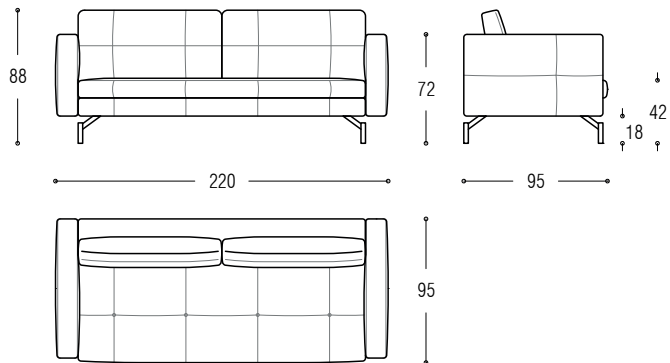
Sofa cm 160



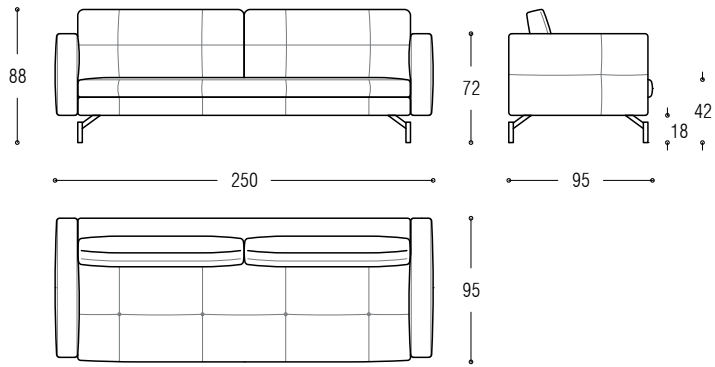
Sofa cm 190



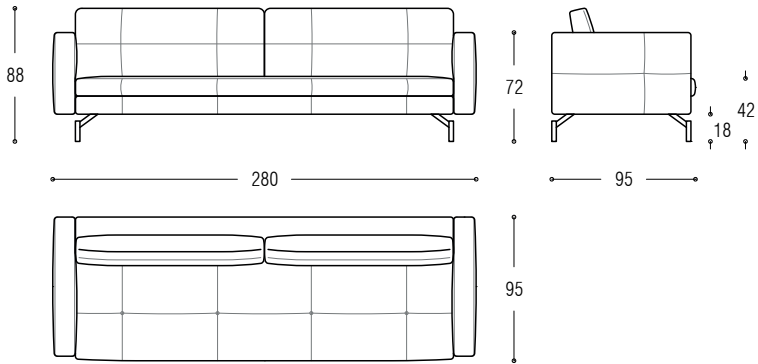
Sofa cm 220



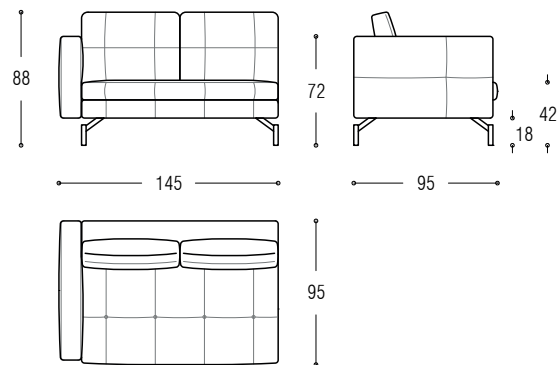
Sofa cm 250



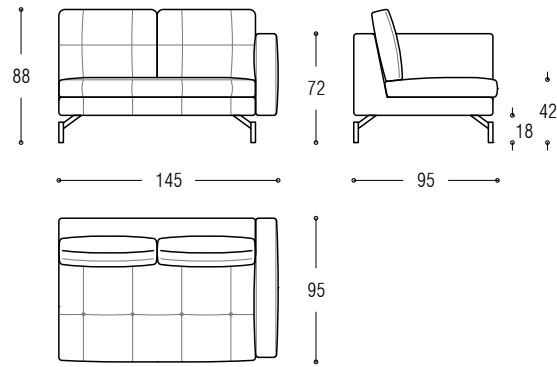
Sofa cm 280



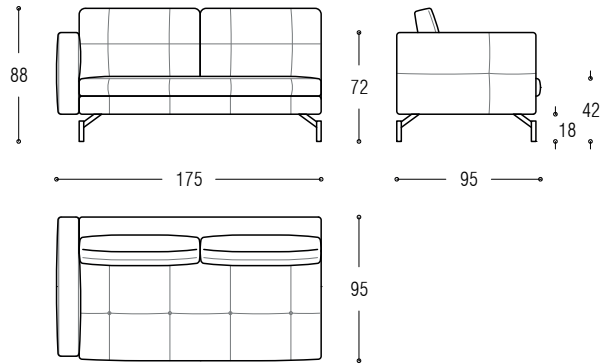
Element cm 145 left



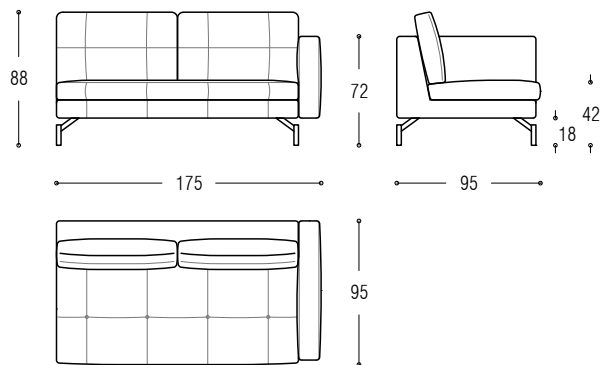
Element cm 145 right



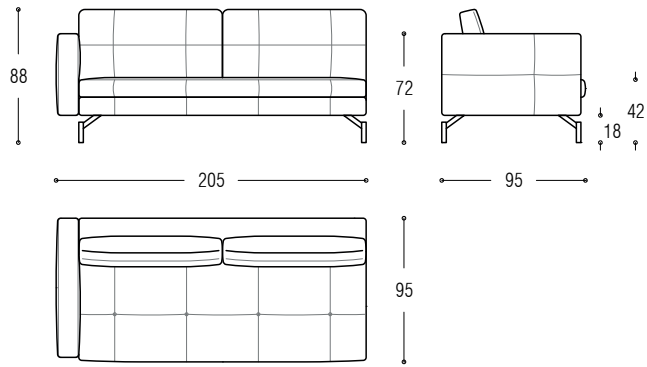
Element cm 175 left



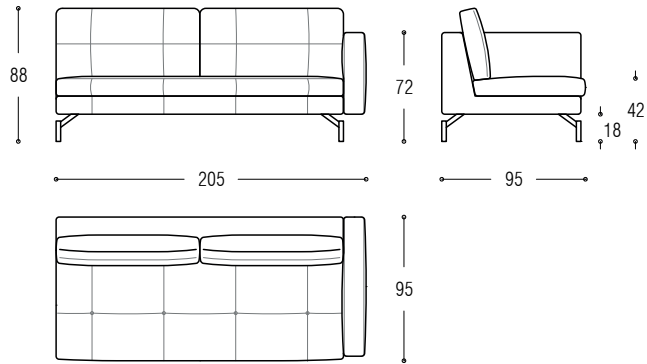
Element cm 175 right



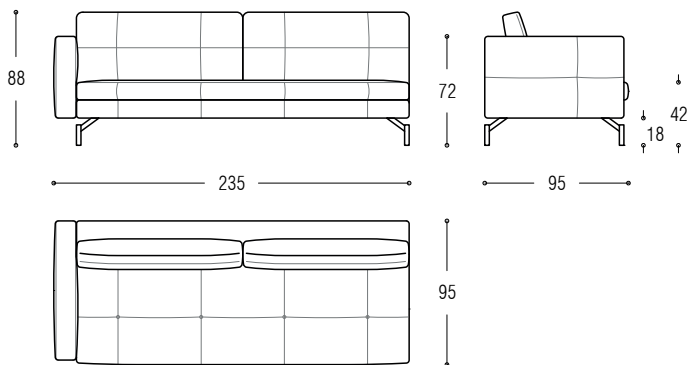
Element cm 205 left



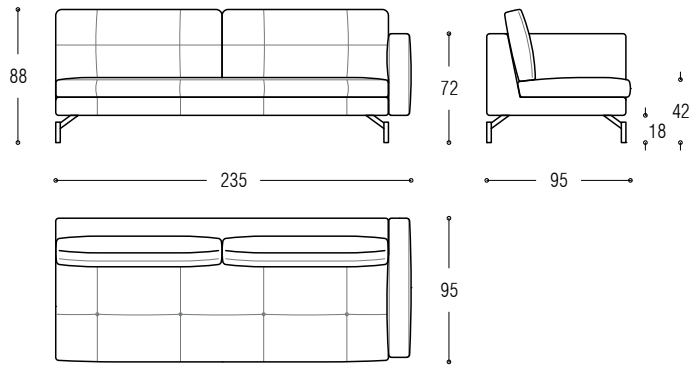
Element cm 205 right



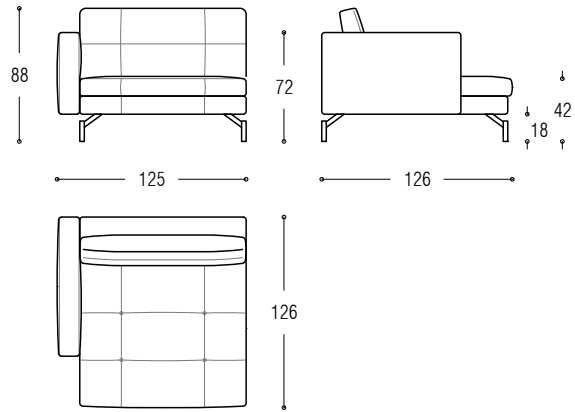
Element cm 235 left



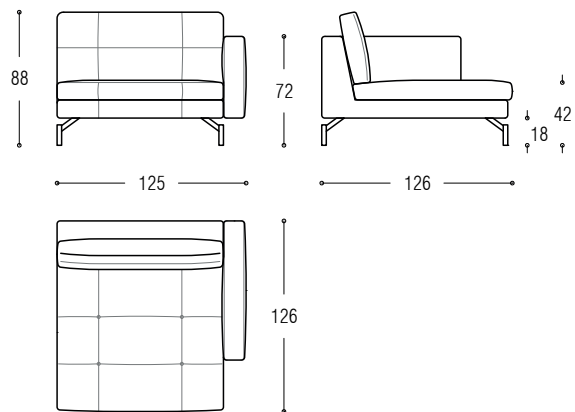
Element cm 235 right



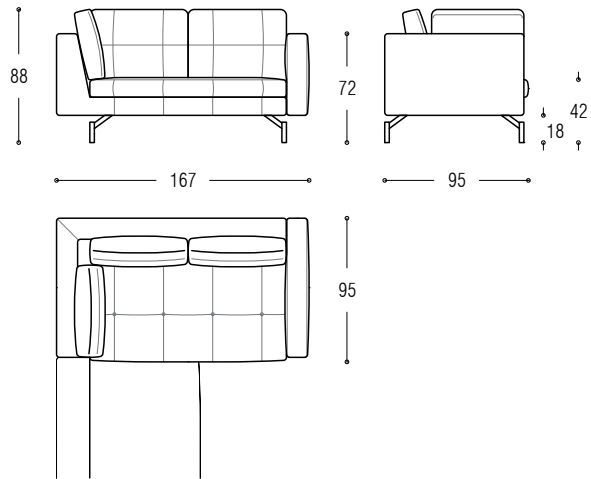
Element cm 125 left maxi



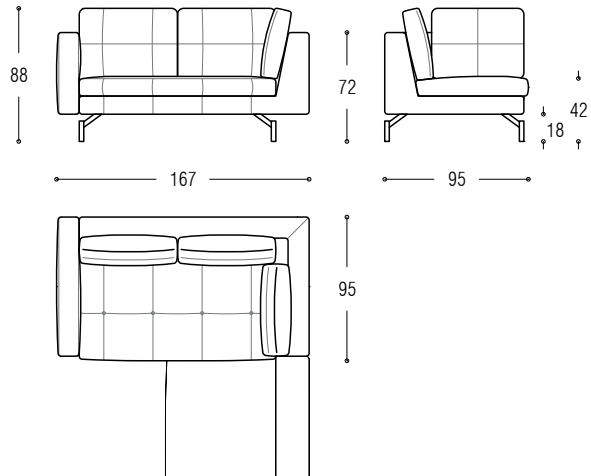
Element cm 125 right maxi



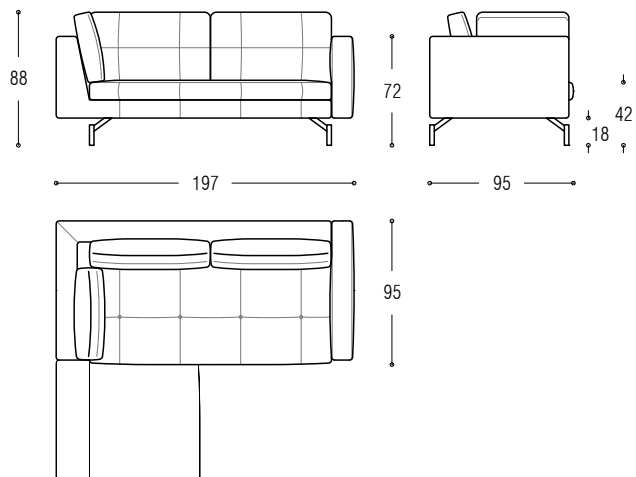
Corner sofa cm 167 left



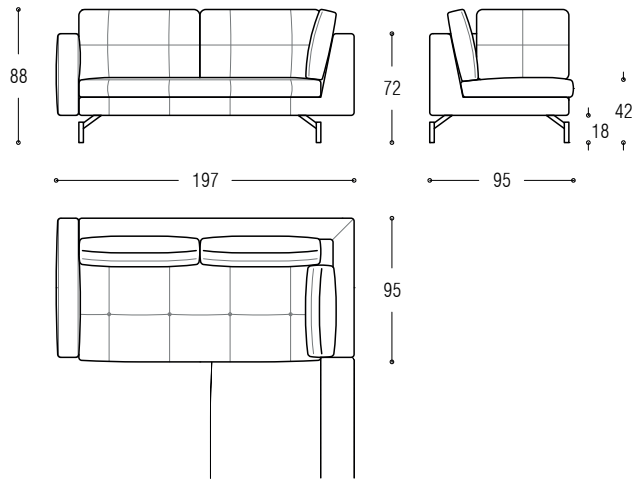
Corner sofa cm 167 right



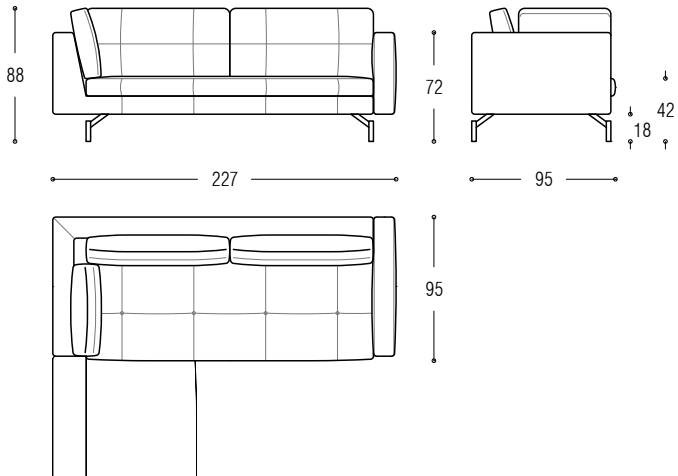
Corner sofa cm 197 left



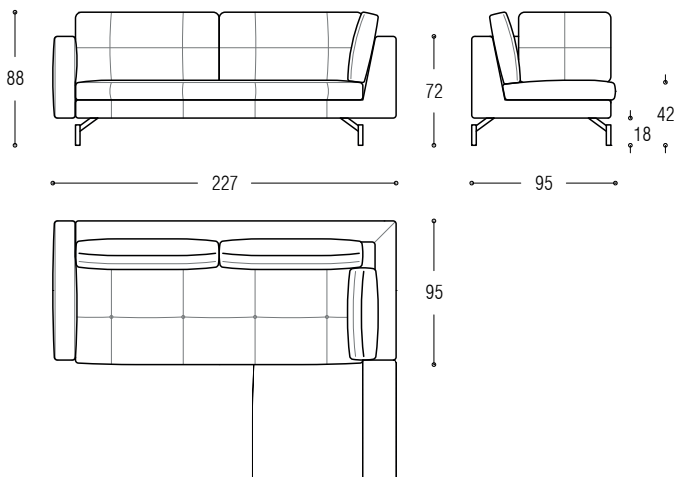
Corner sofa cm 197 right



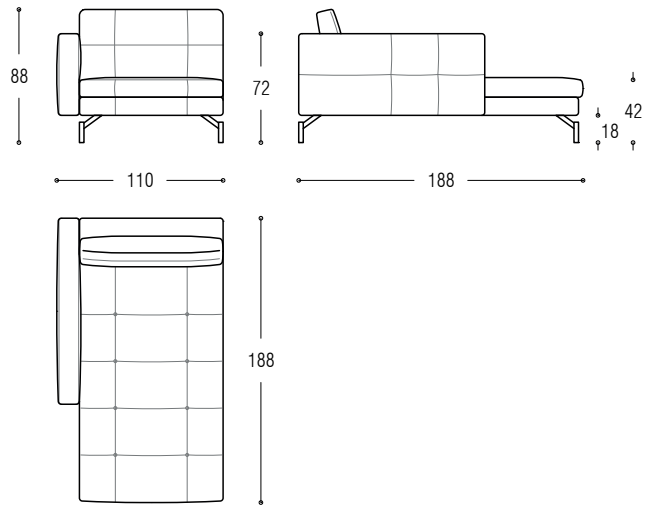
Corner sofa cm 227 left



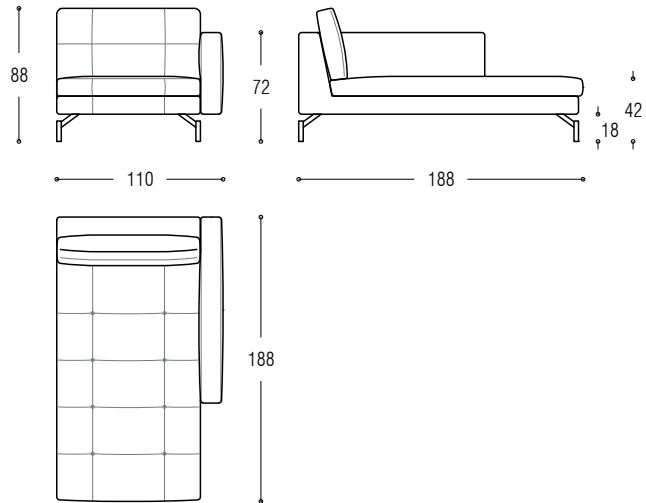
Corner sofa cm 227 right



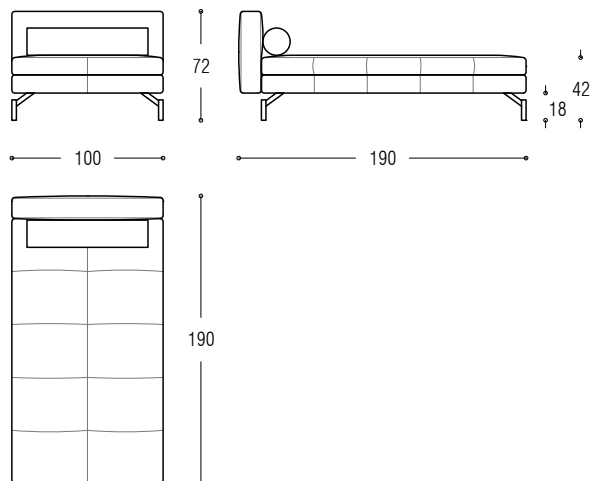
Chaise longue cm 188 left



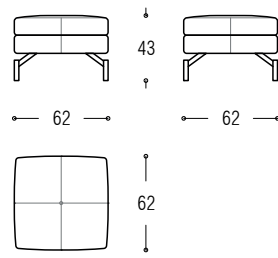
Chaise longue cm 188 right



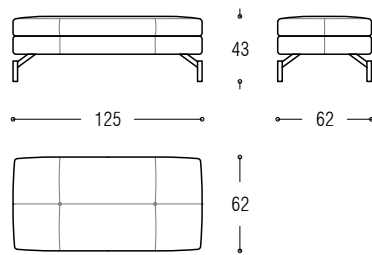
Unit cm 190 with roll



Pouf cm 62x62



Pouf cm 125x62



Pouf cm 110x110

