

## TECHNICAL FEATURES

**Structure:** bedstead and headboard in wood and wooden fiber. The headboards are equipped with a metal mechanism for position adjustment.

**Padding:** in polyurethane foam, covered with a white fabric joined with polyester resin.

**Covers:** in removable fabric with raised stitching. Prices do not include the bed base and the mattress.

## CARATTERISTICHE TECNICHE

**Struttura:** giroletto e testata in legno e fibra di legno. Le testate sono dotate di meccanismo in metallo per la regolazione della posizione.

**Imbottiture:** in poliuretano espanso, rivestite in vellutino bianco accoppiato a fibra di poliestere.

**Rivestimento:** completamente sfoderabile con cucitura pizzicata. I prezzi non comprendono la rete ed il materasso.

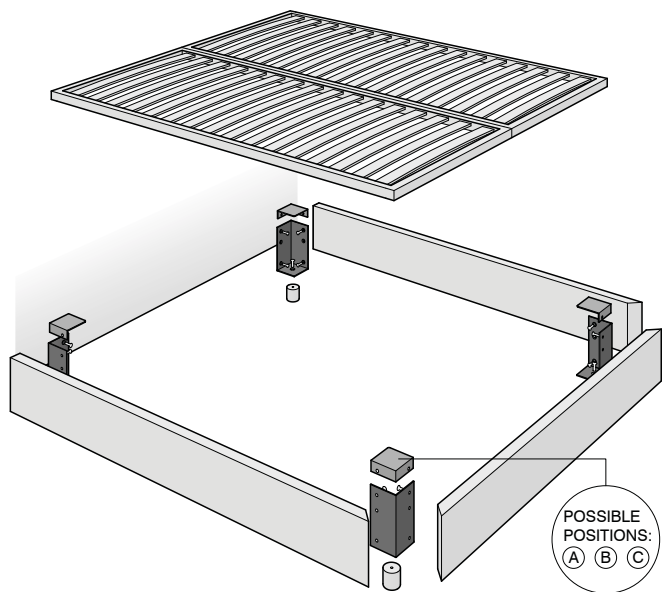
## TECHNISCHE DATEN

**Struktur:** Bettumrandung und Kopfteil aus Holz und Holzfaser. Die Kopfteile sind mit positionsverstellbaren Mechanismen ausgestattet.

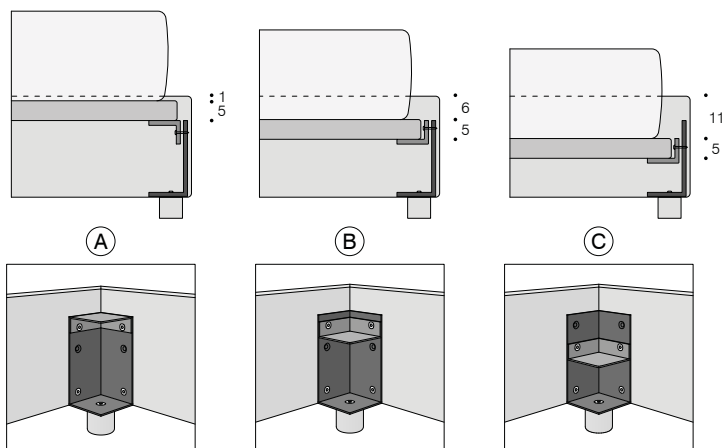
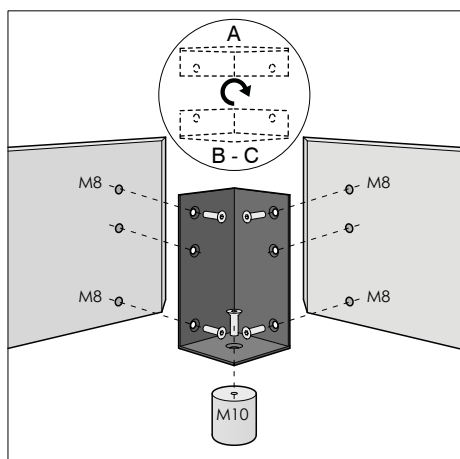
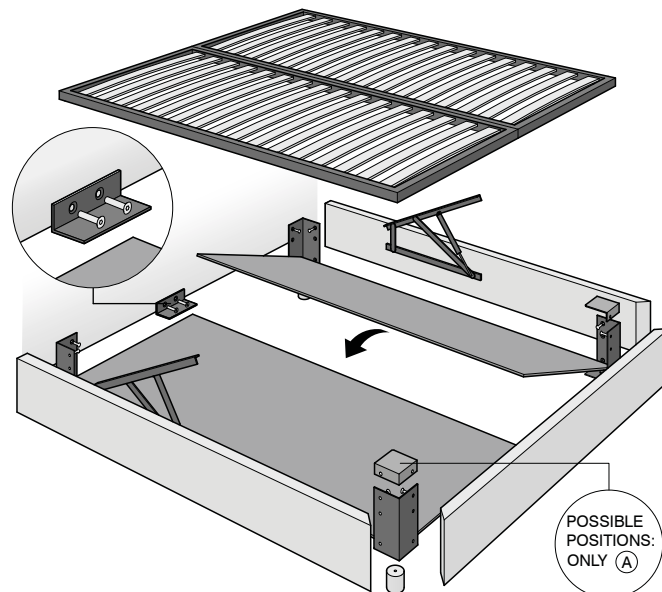
**Polsterung:** Aus Polyurethanschaum, ummantelt von weißen Baumwolltuch und Polyesterfasern.

**Bezug:** Komplet abziehbar und mit erhöhter Naht. Matratze und Lattenrost im Preis nicht enthalten.

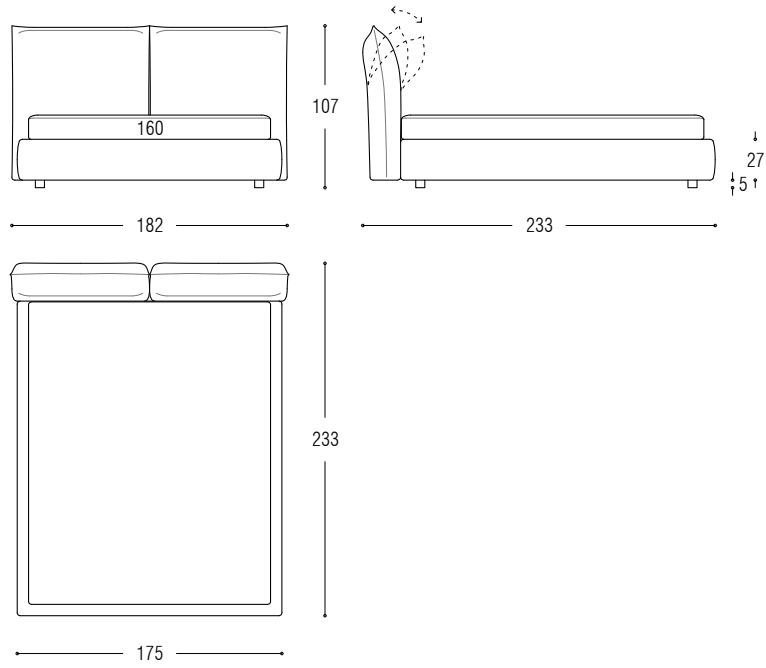
## BED - LETTO - BETT



## BED WITH STORAGE - LETTO CONTENITORE - BETT MIT BETTKASTEN



Bed for slat cm 160x200



Bed for slat cm 180x200

